

殿

ニチアス株式会社

工業製品事業本部
配管・機器部品技術開発部

104-8555 東京都中央区八丁堀1丁目6番1号

電話 03-4413-1134

FAX 03-3552-6107

メタルジャケットガasket

取扱説明書

整理番号	G-M-143 Rev. 4	承認		照査		担当			
作成年月日	2015年8月28日								



目次

	ページ
1. はじめに	1
2. メタルジャケットガスケットとは	1
3. 対象製品	1
4. 保管上の注意事項	2
5. 選定・設計上の注意事項	2
5.1.選定上の注意事項	
5.2.設計上の注意事項	
6. 装着前の注意事項	3
6.1.フランジの状態	
6.2.フランジのガスケット座面	
6.3.ボルト・ナット	
7. ガスケットの交換時の注意事項	4
8. 装着時の注意事項	5
8.1.ガスケットの装着	
8.2.ボルトの締付け	
9. ガスシールの注意事項	6
10. 廃棄に関する注意事項	6
11. その他の注意事項	6

ご注意

- (1) 本書は内容について万全を期して作成いたしましたが、万一ご不審な点や誤り、記載漏れなどお気づきの点がありましたらご連絡ください。
- (2) 本書の内容についてご質問、ご相談又はカタログ請求等につきましては下記宛までお申し付けください。

工業製品事業本部 配管・機器部品技術開発部
〒104-8555 東京都中央区八丁堀1丁目6番1号
TEL : 03-4413-1134

1. はじめに

この取扱説明書は、メタルジャケットガasketを正しくお使いいただくために、選定・設計、装着、保管、廃棄等における注意事項を示すものです。

ご使用の際は、この取扱説明書をよく読んでからお使い下さい。

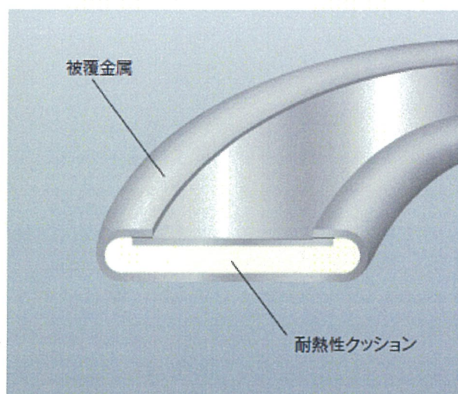
メタルジャケットガasketは、本来の使用目的であるガasket以外の用途には使用しないで下さい。

2. メタルジャケットガasketとは

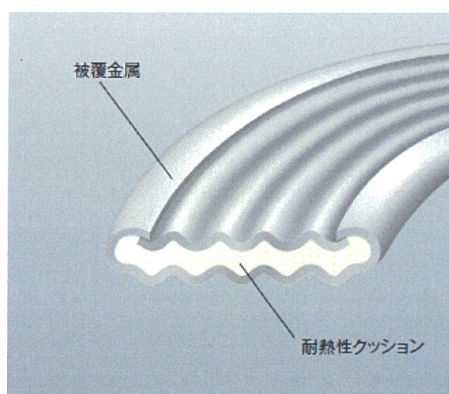
メタルジャケットガasketとは無機質の耐熱性クッション材を金属薄板で被覆したガasketで、用途や使用箇所によって様々な形状、被覆方法で製作され、熱交換器、圧力容器、塔槽類、機器、バルブなど、高温の継手フランジ、マンホールなどに用いられています。

フランジ面との馴染みを向上させるために、メタルジャケットガasketの表面に膨張黒鉛シートを貼り合わせたタイプもあります。

〈平形〉



〈波形〉



3. 対象製品

この取扱説明書は、弊社の取り扱う次のメタルジャケットガasketを対象として作成したものです。

TOMBO No. 1841 シリーズ、1861 シリーズ

4. 保管上の注意事項

ガスケットを保管する際には、次の点について注意してください。

- ガスケットは包装を解かずに屋内の冷暗所に保管してください。保管期間は3年を目処として、それ以上の期間保管されたものについては弊社にご相談ください。
- ガスケットは曲げたり、ねじったり、押ししたり、引っ張ったりしないでください。
- 梱包の上に物を置いたり、梱包の上を歩かないでください。

5. 選定・設計上の注意事項

5.1. 選定上の注意事項

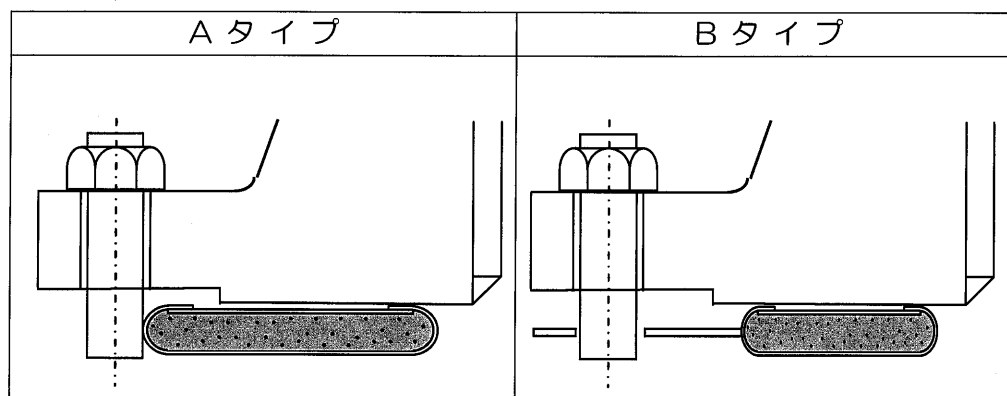
- 使用条件、フランジ・ボルトの強度、ガスケット座の形式・寸法に適したガスケット形状、寸法を選定して下さい。
- 使用温度、圧力、流体に充分耐える材質を選定してください。
- 使用温度が400℃以下の場合は、メタルジャケットガスケットに比べてフランジとの馴染みが良く、安定したシール性を得られるTOMBO No.1891（カンプロファイルガスケット）をお勧めします。
- 規格の管フランジには、十分な締付力を得にくいいため、メタルジャケットガスケットの使用はお勧めしません。また、ご使用になる場合には、ハンガー付きをお勧めします。

5.2. 設計上の注意事項

- ガスケットの幅（シール幅）は10mm以上（波型ガスケットの場合は15mm以上）25mm以下になるように寸法設定を行ってください。
- ガスケットの厚さは3.0mmを標準としてください。
- メタルジャケットガスケットを使用する場合、ガスケット座の推奨表面粗さは、次のとおりです。
液体シールの場合：3.2 μ mRa 以下
ガスシールの場合：1.6 μ mRa 以下
- ガスケットに必要な締付面圧を与えることが出来る十分な強度を持ったフランジ及びボルト材質・寸法のものを使用して下さい。また、締付面圧の分布が均一となるようにフランジ構造とボルトの配分を考慮して下さい。



- フランジ部に大きな熱応力や繰り返し曲げ応力、あるいは振動等がかかる設計は避けて下さい。これらは締付面圧を低下させ、漏れの原因となります。
- RF フランジに使用する場合は、AタイプよりBタイプのほうがシール性が良いため、Bタイプとなるような寸法設定をしてください。その場合センタリングのためにハンガー付とすることをお勧めいたします。



- FF フランジに使う場合は、原則的にガスケット本体にボルト穴をあけず、ボルト穴の内側へ入れるリングタイプにしてください。

6. 装着前の注意事項

ガスケットを装着使用するとき、漏れの原因になるような以下の項目に注意して下さい。

6.1. フランジの状態

- 相対するフランジの平行度が出ていないと片締めの原因となりますので、正しい位置に補正して下さい。(図1参照)
- 相対するフランジの軸差があると、ガスケットが正しい位置にセッティングできないため修正して下さい。(図2参照)
- フランジ面間が大きく開いていると、大きなボルト締付力を与えても、実際のガスケット面圧が小さく、漏れの原因となりますので修正して下さい。(図3参照)
- フランジが変形していると、正確な締付面圧がかけられず漏れの原因となりますのでフランジを交換するか、修正して下さい。(図4参照)

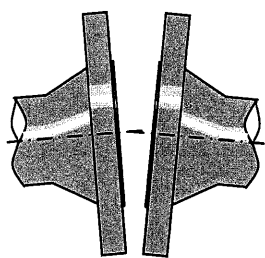


図1 平行度が悪い

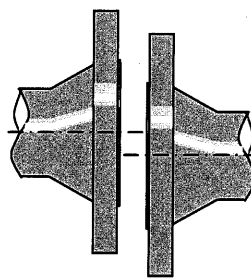


図2 軸差がある

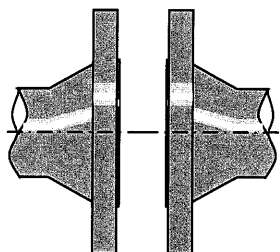


図3 面間が大きい

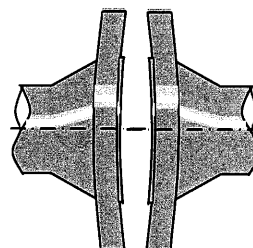


図4 フランジの変形

6.2. フランジのガスケット座面

- ・ガスケット座面に凹凸や錆があれば、フランジを交換するか所定の面精度まで修正して下さい。
- ・内周から外周に貫通したキズ等があれば、研磨修正して下さい。

6.3. ボルト・ナット

- ・ボルト・ナットの付着物、錆、バリなどを取り除いて使用して下さい。ネジ部いっぱいまでナットを手で締めることが出来ない場合は、もう一度きれいに掃除するか、取り替えて下さい。
- ・ボルト、ナットは使用条件およびフランジに適したものを使用してください。ナットは、ボルトより20%程度強度が高いものをお勧めします。
- ・ボルトは装着前に、潤滑剤を塗布してください。潤滑剤を使用しないと、ネジ部等の摩擦に負荷したトルクが消費されてしまい、ガスケットに必要な面圧が掛からなくなる場合があります。なお、潤滑剤は、ボルト、ナット、ワッシャー材質および使用条件に適したものを使用してください。

7. ガスケットの交換時の注意事項

既設装置のガスケットを交換する場合は、次の要領で古いガスケットを完全に取り除いてから新しいガスケットを装着して下さい。



- 表面に貼った膨張黒鉛や、ペーストが残っている場合は、水または発塵抑制剤等をかけながら、スクレパー、ワイヤブラシなどを使用して古いガスケットを剥がして下さい。このとき、ガスケット座面を傷つけないように注意して下さい。
- 装着作業時や、保管時にガスケットを傷つけたり、折り曲げたりしないで下さい。
- 取り外したガスケットは、速やかに産業廃棄物として処理して下さい。

8. 装着時の注意事項

8.1. ガスケットの装着

- フランジにセットする前に、ガスケットの材質及び寸法が使用可所に適したものであることをタグ、ラベルなどにより確認して下さい。
- ガス系流体に使用する場合は、ガスケットペーストを表面に塗布して下さい。ガスケットペーストはネバーシーズ® をお勧めいたします。
- フランジとガスケットの間に異物をかみ込ませないで下さい。
- フランジの面間を十分あけてガスケットを挿入して下さい。ガスケットをむりやりこじ入ると破損の原因となります。挿入後、偏りがなく“所定の位置”に装着されているかどうか確認して下さい。
- みぞに入れて使用する場合は、図5のように、ガスケットの折り返し部のある面がフランジのみぞ底面に接触するように装着して下さい。

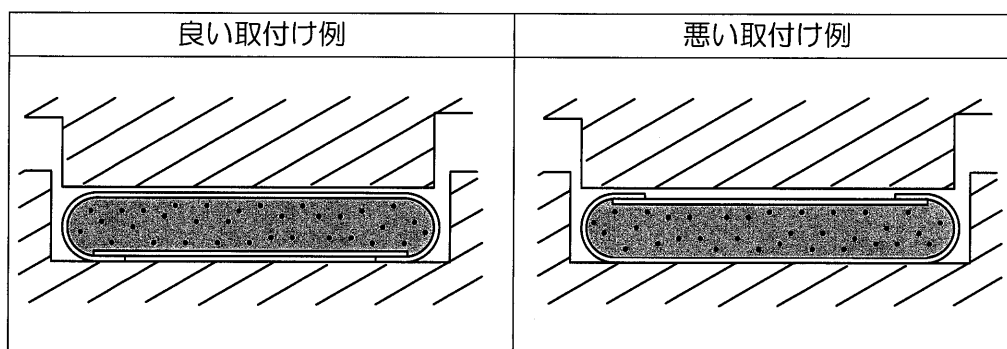


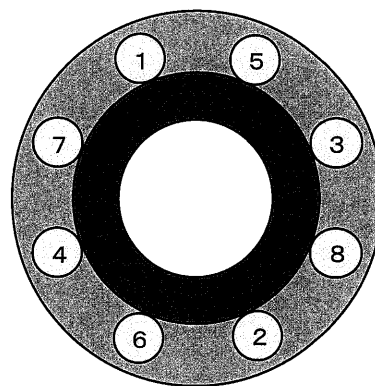
図5 みぞ形フランジに使用する場合の装着図

- 高い締付力の取れるボルトを使用して下さい。
- ガスケットの高温腐食を防ぐには、ガスケットの内側に断熱材を併用して下さい。

8.2. ボルトの締付け

締付不足、片締め、過剰な締付があるとガスケットの性能を十分発揮することが出来ませんので、次の要領で適切な締付を行ってください。

- ①ボルトの材質、サイズが正しいかどうか確認してください。
- ②ボルト及びナットのネジ部、ワッシャには潤滑剤を薄く塗布してください。
- ③ガスケットに必要な締付面圧からボルトに必要な締付トルクを算出してください。
- ④ボルトの締付けは、対角位置を順番に締め付けてください。(図6参照)
均一な面圧を得るために、所定のトルクを4～5段階に分けて徐々に強く締め付けてください。最後に時計回りで1～2周所定の締付トルクで締め付けてください。



所定の締付トルクで一気に締め付けると片締めになり漏れの原因となります。

図6 8本ボルトの締付順序事例

- ⑤運転開始または再スタートの際には、初期締付トルクで増し締めを行ってください。
- ⑥漏洩した場合は、流体圧力を取り除いた後に、初期締付トルクまで増し締めを行ってください。増し締めを行っても漏れが止まらない場合には、新しいガスケットと交換してください。

フランジ締付の方法には、ASME PCC-1 のフランジ継手締付指針（上記方法）の他に、より高い信頼性と作業性の両立を求めた JIS B 2251-2008※があります。いずれかの締付方法で締付を行ってください。

※フランジ継手締付け方法。同規格の適用ガスケットはジョイントシートおよび渦巻き形ガスケット。

9. ガスシールの注意事項

ガス系流体に使用される際は、グラシール®（膨張黒鉛）テープ付きまたはガスケットペースト（ネバーシーズ®：使用温度－183～1425℃など）を併用ください。

10. 廃棄に関する注意事項

ガスケット及びこれらの加工くず、使用済み品を処分する場合には、焼却せずに『廃棄物の処理及び清掃に関する法律』に従い、産業廃棄物として処分して下さい。

11. その他の注意事項

労働衛生上の注意については、SDS（安全データシート）にて確認してください。

以上

