

軟質ガスケット／リングガスケット(F.R.)

■ 該当ガスケット

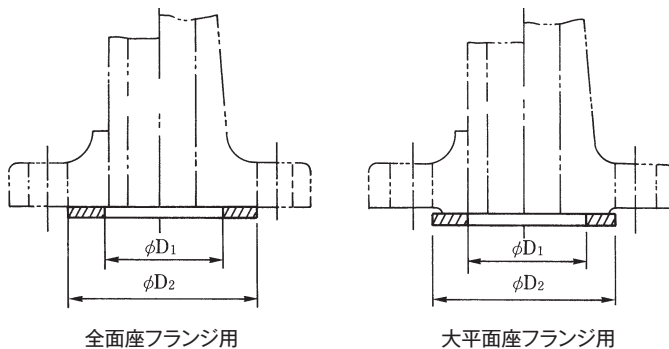
ジョイントシートガスケット、ふっ素樹脂ガスケット、グラシールガスケット、ゴム打抜きガスケット、布入りゴム打抜きガスケット

■ 該当規格

JIS B 2404-2006「管フランジ用ガスケット寸法」付表4寸法
 (旧)JIS B 2238-1996「鋼製管フランジ通則」参考表2、3
 (旧)JIS B 2404-1999「管フランジ用ガスケット寸法」表7

■ 適用フランジ

JIS B 2220-2012「鋼製管フランジ」
 JIS B 2239-2013「鋳鉄製管フランジ」
 JIS B 2240-2006「銅合金製管フランジ」
 JIS B 2241-2006「アルミニウム合金製管フランジ」
 (旧)JIS B 2238-1996「鋼製管フランジ通則」
 (旧)JIS B 2240-1996「銅合金製管フランジ通則」
 (旧)JIS B 2241-1986「アルミニウム合金製管フランジの基準寸法」



[寸法表 1]

単位 [mm]

フランジ 呼び径 A	ガスケット の内径 D ₁	全面座・大平面座・小平面座フランジ用								
		ガスケット外径 D ₂								
		呼び圧力 2K	呼び圧力 5K	呼び圧力 10K	薄形フランジ 呼び圧力 10K	呼び圧力 16K	呼び圧力 20K	呼び圧力 30K	呼び圧力 40K	呼び圧力 63K
10	18	—	45	53	55	53	53	59	59	64
15	22	—	50	58	60	58	58	64	64	69
20	28	—	55	63	65	63	63	69	69	75
25	35	—	65	74	78	74	74	79	79	80
32	43	—	78	84	88	84	84	89	89	90
40	49	—	83	89	93	89	89	100	100	108
50	61	—	93	104	108	104	104	114	114	125
65	84 (77)	—	118	124	128	124	124	140	140	153
80	90	—	129	134	138	140	140	150	150	163
90	102	—	139	144	148	150	150	163	163	181
100	115	—	149	159	163	165	165	173	183	196
125	141	—	184	190	194	203	203	208	226	235
150	167	—	214	220	224	238	238	251	265	275
175	192	—	240	245	249	—	—	—	—	—
200	218	—	260	270	274	283	283	296	315	330
225	244	—	285	290	294	—	—	—	—	—
250	270	—	325	333	335	356	356	360	380	394
300	321	—	370	378	380	406	406	420	434	449
350	359	—	413	423	425	450	450	465	479	488
400	410	—	473	486	488	510	510	524	534	548
450	460	535	533	541	—	575	575	—	—	—
500	513	585	583	596	—	630	630	—	—	—
550	564	643	641	650	—	684	684	—	—	—
600	615	693	691	700	—	734	734	—	—	—
650	667	748	746	750	—	784	805	—	—	—
700	718	798	796	810	—	836	855	—	—	—
750	770	856	850	870	—	896	918	—	—	—
800	820	906	900	920	—	945	978	—	—	—
850	872	956	950	970	—	995	1,038	—	—	—
900	923	1,006	1,000	1,020	—	1,045	1,088	—	—	—
1,000	1,025	1,106	1,100	1,124	—	1,158	—	—	—	—
1,100	1,130	1,216	1,210	1,234	—	1,258	—	—	—	—
1,200	1,230	1,326	1,320	1,344	—	1,368	—	—	—	—
1,300	1,335	—	—	—	—	1,474	—	—	—	—
1,350	1,385	1,481	1,475	1,498	—	1,534	—	—	—	—
1,400	1,435	—	—	—	—	1,584	—	—	—	—
1,500	1,540	1,636	1,630	1,658	—	1,694	—	—	—	—

* ()内の寸法と規定されていない呼び圧力2K、40K、63Kについては(旧)JIS B 2238-1996「鋼製管フランジ通則」参考表3表2(旧)JIS B 2404-1999「管フランジ用ガスケット寸法」表7と同じです。

* □太枠：ジョイントシート、グラシールガスケット、PTFE打抜きガスケットは、十分な締付力が得られない可能性があるため、原則として呼び圧力2Kおよび5Kにはお勧めしません。ゴム打抜き・布入りゴム打抜きガスケットを推奨いたします。

* ㊦二重枠：30K以上の呼び圧力には、原則として軟質ガスケットはお勧めしません。セミメタルガスケットを推奨いたします。

軟質ガスケット／全面形ガスケット(F.F.)

■ 該当ガスケット

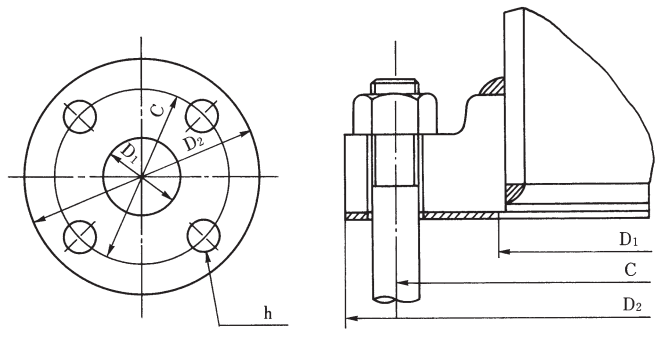
ジョイントシートガスケット、ふっ素樹脂ガスケット、グラシールガスケット、ゴム打抜きガスケット、布入りゴム打抜きガスケット

■ 該当規格

JIS B 2404-2006「管フランジ用ガスケットの寸法」付表1、2、3寸法
(旧)JIS B 2404-1999「管フランジ用ガスケット寸法」表6

■ 適用フランジ

JIS B 2220-2012「鋼製管フランジ」
JIS B 2239-2013「鋳鉄製管フランジ」
JIS B 2240-2006「銅合金製管フランジ」
JIS B 2241-2006「アルミニウム合金製管フランジ」
(旧)JIS B 2238-1996「鋼製管フランジ通則」
(旧)JIS B 2240-1996「銅合金製管フランジ通則」
(旧)JIS B 2241-1986「アルミニウム合金製管フランジの標準寸法」



[寸法表2]

単位 [mm]

フランジ 呼び径 A	ガスケット の内径 D ₁	呼び圧力2K			5K			10K			16K		
		ガスケット の外径 D ₂	ボルト穴の 中心円の径 C	n × h	ガスケット の外径 D ₂	ボルト穴の 中心円の径 C	n × h	ガスケット の外径 D ₂	ボルト穴の 中心円の径 C	n × h	ガスケット の外径 D ₂	ボルト穴の 中心円の径 C	n × h
10	18	—	—	—	75	55	4×12	90	65	4×15	90	65	4×15
15	22	—	—	—	80	60	4×12	95	70	4×15	95	70	4×15
20	28	—	—	—	85	65	4×12	100	75	4×15	100	75	4×15
25	35	—	—	—	95	75	4×12	125	90	4×19	125	90	4×19
32	43	—	—	—	115	90	4×15	135	100	4×19	135	100	4×19
40	49	—	—	—	120	95	4×15	140	105	4×19	140	105	4×19
50	61	—	—	—	130	105	4×15	155	120	4×19	155	120	8×19
65	84 (77)	—	—	—	155	130	4×15	175	140	4×19	175	140	8×19
80	90	—	—	—	180	145	4×19	185	150	8×19	200	160	8×23
90	102	—	—	—	190	155	4×19	195	160	8×19	210	170	8×23
100	115	—	—	—	200	165	8×19	210	175	8×19	225	185	8×23
125	141	—	—	—	235	200	8×19	250	210	8×23	270	225	8×25
150	167	—	—	—	265	230	8×19	280	240	8×23	305	260	12×25
175	192	—	—	—	300	260	8×23	305	265	12×23	—	—	—
200	218	—	—	—	320	280	8×23	330	290	12×23	350	305	12×25
225	244	—	—	—	345	305	12×23	350	310	12×23	—	—	—
250	270	—	—	—	385	345	12×23	400	355	12×25	430	380	12×27
300	321	—	—	—	430	390	12×23	445	400	16×25	480	430	16×27
350	359	—	—	—	480	435	12×25	490	445	16×25	540	480	16×33
400	410	—	—	—	540	495	16×25	560	510	16×27	605	540	16×33
450	460	605	555	16×23	605	555	16×25	620	565	20×27	675	605	20×33
500	513	655	605	20×23	655	605	20×25	675	620	20×27	730	660	20×33
550	564	720	665	20×25	720	665	20×27	745	680	20×33	795	720	20×39
600	615	770	715	20×25	770	715	20×27	795	730	24×33	845	770	24×39
650	667	825	770	24×25	825	770	24×27	845	780	24×33	—	—	—
700	718	875	820	24×25	875	820	24×27	905	840	24×33	—	—	—
750	770	945	880	24×27	945	880	24×33	970	900	24×33	—	—	—
800	820	995	930	24×27	995	930	24×33	1,020	950	28×33	—	—	—
850	872	1,045	980	24×27	1,045	980	24×33	1,070	1,000	28×33	—	—	—
900	923	1,095	1,030	24×27	1,095	1,030	24×33	1,120	1,050	28×33	—	—	—
1,000	1,025	1,195	1,130	28×27	1,195	1,130	28×33	1,235	1,160	28×39	—	—	—
1,100	1,130	1,305	1,240	28×27	1,305	1,240	28×33	1,345	1,270	28×39	—	—	—
1,200	1,230	1,420	1,350	32×27	1,420	1,350	32×33	1,465	1,380	32×39	—	—	—
1,350	1,385	1,575	1,505	32×27	1,575	1,505	32×33	1,630	1,540	36×45	—	—	—
1,500	1,540	1,730	1,660	36×27	1,730	1,660	36×33	1,795	1,700	40×45	—	—	—

※ 呼び圧力2Kについては(旧)JIS B 2404-1999「管フランジ用ガスケットの寸法」表6と同じです。

※ □太枠：ジョイントシート、グラシールガスケット、PTFE打抜きガスケットは、十分な締付力が得られない可能性があるため、原則として呼び圧力2Kおよび5Kにはお勧めしません。ゴム打抜き・布入りゴム打抜きガスケットを推奨いたします。

※ ㊦二重枠：呼び圧力10K、16Kにおいても、ガスシールは困難です。

軟質ガスケット／リングガスケット(F.R.)グループI

■ 該当ガスケット

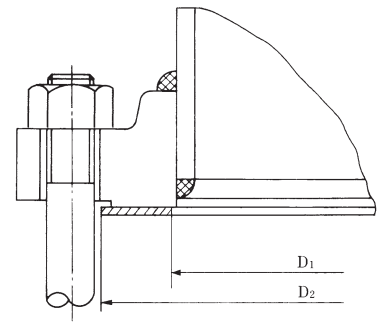
ジョイントシートガスケット、ふっ素樹脂ガスケット、グラシールガスケット、ゴム打抜きガスケット、布入りゴム打抜きガスケット

■ 該当規格

JPI-7S-16-2014「配管用非金属ガスケットの寸法」の付表1、3、10、11、12および参考付表1、9、10寸法

■ 適用フランジ

JPI-7S-15-11「石油工業用フランジ」
 JPI-7S-43-08(シリーズB)「石油工業用大口径フランジ」
 ASME B 16.5 2013「Pipe Flanges and Flanged Fittings」
 ASME B 16.47-2011/API 605(シリーズB)「Large Diameter Steel Flanges」
 スリップオン溶接式(差込み溶接式)フランジ寸法は、TAYLOR FORGEフランジにも使用可能



[寸法表3]

単位 [mm]

フランジ 呼び径		平面座フランジ用						大口径スリップオン溶接式フランジ用			
		クラス 75		クラス 150		クラス 300		クラス 175		クラス 350	
A	B	内径 D ₁	外径 D ₂	内径 D ₁	外径 D ₂	内径 D ₁	外径 D ₂	内径 D ₁	外径 D ₂	内径 D ₁	外径 D ₂
15	1/2	—	—	22	47	22	53	—	—	—	—
20	3/4	—	—	28	56	28	66	—	—	—	—
25	1	—	—	34	66	34	72	—	—	—	—
32	1 1/4	—	—	44	75	44	82	—	—	—	—
40	1 1/2	—	—	49	85	49	94	—	—	—	—
50	2	—	—	61	104	61	110	—	—	—	—
65	2 1/2	—	—	77	123	77	129	—	—	—	—
80	3	—	—	90	135	90	148	—	—	—	—
90	3 1/2	—	—	103	161	103	164	—	—	—	—
100	4	—	—	116	173	116	180	—	—	—	—
125	5	—	—	143	196	143	215	—	—	—	—
150	6	—	—	169	221	169	249	—	—	—	—
200	8	—	—	220	277	220	306	—	—	—	—
250	10	—	—	275	338	275	360	—	—	—	—
300	12	—	—	326	408	326	420	—	—	—	—
350	14	—	—	358	449	358	484	—	—	—	—
400	16	—	—	408	512	408	538	—	—	—	—
450	18	—	—	459	547	459	595	—	—	—	—
500	20	—	—	510	604	510	651	—	—	—	—
550	22	—	—	(561)	(657)	(561)	(702)	—	—	—	—
600	24	—	—	612	715	612	772	—	—	—	—
650	26	663	705	663	722	663	768	711	737	724	749
700	28	714	756	714	773	714	822	762	787	775	800
750	30	765	807	765	824	765	883	813	845	826	857
800	32	816	857	816	878	816	937	864	895	876	908
850	34	867	908	867	932	867	991	911	949	927	959
900	36	917	970	917	984	917	1,045	962	1,000	984	1,022
950	38	968 (968)	1,021 (1,021)	968 (968)	1,041 (1,035)	968 (968)	1,096 (1,096)	1,013	1,051	1,035	1,073
1,000	40	1,019 (1,019)	1,072 (1,072)	1,019 (1,019)	1,092 (1,093)	1,019 (1,019)	1,147 (1,147)	1,064	1,102	1,080	1,124
1,050	42	1,070	1,122	1,070	1,143	1,070	1,197	1,118	1,162	1,130	1,181
1,100	44	1,121 (1,121)	1,178 (1,173)	1,121 (1,121)	1,194 (1,201)	1,121 (1,121)	1,248 (1,248)	1,168	1,213	1,191	1,241
1,150	46	1,171 (1,171)	1,229 (1,229)	1,171 (1,171)	1,253 (1,252)	1,171 (1,171)	1,315 (1,314)	1,219	1,264	1,241	1,292
1,200	48	1,222	1,280	1,222	1,303	1,222	1,365	1,270	1,314	1,292	1,343
1,250	50	1,273	1,331	1,273	1,354	1,273	1,416	1,321	1,365	—	—
1,300	52	1,324	1,384	1,324	1,405	1,324	1,467	1,372	1,422	—	—
1,350	54	1,375	1,435	1,375	1,461	1,375	1,527	1,422	1,473	—	—
1,400	56	1,425	1,493	1,425	1,511	1,425	1,591	—	—	—	—
1,450	58	1,476	1,543	1,476	1,577	1,476	1,651	—	—	—	—
1,500	60	1,527	1,594	1,527	1,625	1,527	1,702	1,575	1,626	—	—

※ ()内の寸法は、JPI-7S-43-72の旧規格フランジ寸法に適用します。
 ※ □太枠内はシリーズB用の寸法を示します。

軟質ガスケット／リングガスケット (F.R.) グループⅡ

■ 該当ガスケット

対象は主としてジョイントシートで、ガスケット厚さが0.8mmまたは1.5mm

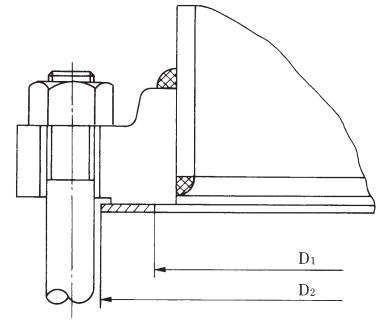
■ 該当規格

JPI-7S-16-2014「配管用非金属ガスケットの寸法」付表2、4寸法

■ 適用フランジ

JPI-7S-15-11「石油工業用フランジ」

ASME B 16.5 2013「Pipe Flanges and Flanged Fittings」



[寸法表 4]

単位 [mm]

フランジ 呼び径		クラス 150		クラス 300	
A	B	内 径 D ₁	外 径 D ₂	内 径 D ₁	外 径 D ₂
15	1/2	25	47	25	53
20	3/4	33	56	33	66
25	1	38	66	38	72
32	1 1/4	48	75	48	82
40	1 1/2	54	85	54	94
50	2	73	104	73	110
65	2 1/2	86	123	86	129
80	3	108	135	108	148
90	3 1/2	121	161	121	164
100	4	132	173	132	180
125	5	160	196	160	215
150	6	190	221	190	249
200	8	238	277	238	306
250	10	287	338	287	360
300	12	344	408	344	420
350	14	376	449	376	484
400	16	427	512	427	538
450	18	490	547	490	595
500	20	535	604	535	651
600	24	643	715	643	772

※ ガス系流体をシールする目的には、グループⅡの寸法をお勧めします。

JPI管フランジおよびJPI管大口径フランジシリーズB用

軟質ガスケット／全面形ガスケット(F.F.)

■ 該当ガスケット

ジョイントシートガスケット、ふっ素樹脂ガスケット、グラシールガスケット、
ゴム打抜きガスケット、布入りゴム打抜きガスケット

■ 該当規格

JPI-7S-16-2014「配管用非金属ガスケットの寸法」の全面座用寸法

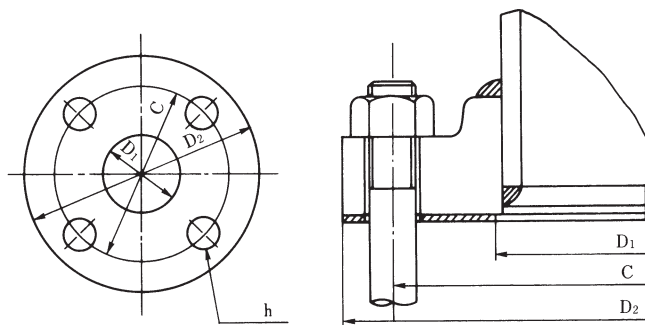
■ 適用フランジ

JPI-7S-15-11「石油工業用フランジ」

JPI-7S-43-08「石油工業用大口径フランジ」

ASME B 16.5 2013「Pipe Flanges and Flanged Fittings」

ASME B 16.47 (シリーズB) 2011「Large Diameter Steel Flanges」



[寸法表5]

単位 [mm]

フランジ 呼び径		内径 D ₁	クラス 75			クラス 150			クラス 300		
A	B		外径 D ₂	中心円の径 C	n × h	外径 D ₂	中心円の径 C	n × h	外径 D ₂	中心円の径 C	n × h
15	1/2	22	—	—	—	89	60.5	4 × 16	95	66.5	4 × 16
20	3/4	28	—	—	—	99	69.8	4 × 16	117	82.6	4 × 19
25	1	34	—	—	—	108	79.2	4 × 16	124	88.9	4 × 19
32	1 1/4	44	—	—	—	117	88.9	4 × 16	133	98.6	4 × 19
40	1 1/2	49	—	—	—	127	98.6	4 × 16	155	114.3	4 × 22
50	2	61	—	—	—	152	120.6	4 × 19	165	127.0	8 × 19
65	2 1/2	77	—	—	—	178	139.7	4 × 19	190	149.4	8 × 22
80	3	90	—	—	—	190	152.4	4 × 19	210	168.1	8 × 22
90	3 1/2	103	—	—	—	216	177.8	8 × 19	229	184.2	8 × 22
100	4	116	—	—	—	229	190.5	8 × 19	254	200.2	8 × 22
125	5	143	—	—	—	254	215.9	8 × 22	279	235.0	8 × 22
150	6	169	—	—	—	279	241.3	8 × 22	318	269.7	12 × 22
200	8	220	—	—	—	343	298.4	8 × 22	381	330.2	12 × 26
250	10	275	—	—	—	406	362.0	12 × 26	444	387.4	16 × 29
300	12	326	—	—	—	483	431.8	12 × 26	520	450.8	16 × 32
350	14	358	—	—	—	535	476.2	12 × 29	585	514.4	20 × 32
400	16	408	—	—	—	595	539.8	16 × 29	650	571.5	20 × 35
450	18	459	—	—	—	635	577.8	16 × 32	710	628.6	24 × 35
500	20	510	—	—	—	700	635.0	20 × 32	775	685.8	24 × 35
550	22	561	—	—	—	749	692.2	20 × 35	838	743.0	24 × 42
600	24	612	—	—	—	815	749.3	20 × 35	915	812.8	24 × 42
650	26	663	760	723.9	36 × 19	785	744.5	36 × 22	865	803.1	32 × 35
700	28	714	815	774.7	40 × 19	835	795.3	40 × 22	920	857.2	36 × 35
750	30	765	865	825.5	44 × 19	885	846.1	44 × 22	990	920.8	36 × 39
800	32	816	915	876.3	48 × 19	940	900.2	48 × 22	1,055	977.9	32 × 42
850	34	867	965	927.1	52 × 19	1,005	957.3	40 × 26	1,110	1,031.7	36 × 42
900	36	917	1,035	992.1	40 × 22	1,055	1,009.6	44 × 26	1,170	1,089.2	32 × 45
950	38	968	1,085	1,042.9	40 × 22	1,125	1,069.8	40 × 29	1,220	1,140.0	36 × 45
1,000	40	1,019	1,135	1,093.7	44 × 22	1,175	1,120.6	44 × 29	1,275	1,190.8	40 × 45
1,050	42	1,070	1,185	1,144.5	48 × 22	1,225	1,171.4	48 × 29	1,335	1,244.6	36 × 48
1,100	44	1,121	1,250	1,203.5	36 × 26	1,275	1,222.2	52 × 29	1,385	1,295.4	40 × 48
1,150	46	1,171	1,300	1,254.3	40 × 26	1,340	1,284.2	40 × 32	1,460	1,365.2	36 × 51
1,200	48	1,222	1,355	1,305.1	44 × 26	1,390	1,335.0	44 × 32	1,510	1,416.0	40 × 51
1,250	50	1,273	1,405	1,355.9	44 × 26	1,445	1,385.8	48 × 32	1,560	1,466.8	44 × 51
1,300	52	1,324	1,455	1,409.7	48 × 26	1,495	1,436.6	52 × 32	1,615	1,517.6	48 × 51
1,350	54	1,375	1,510	1,460.5	48 × 26	1,550	1,492.2	56 × 32	1,675	1,577.8	48 × 51
1,400	56	1,425	1,575	1,521.0	40 × 29	1,600	1,543.0	60 × 32	1,765	1,651.0	36 × 60
1,450	58	1,476	1,625	1,571.8	44 × 29	1,675	1,611.4	48 × 35	1,825	1,713.0	40 × 60
1,500	60	1,527	1,675	1,622.6	44 × 29	1,725	1,662.2	52 × 35	1,880	1,763.8	40 × 60

※ ジョイントシートを全面形で使用する場合、ガス系流体をシールすることは困難です。

※ □太枠内はシリーズB用の寸法を示します。

軟質ガスケット

■ 該当ガスケット

ジョイントシートガスケット、ふっ素樹脂ガスケット、
グラシールガスケット

■ 該当規格

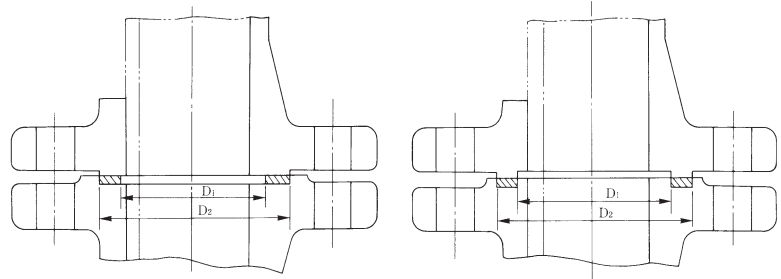
JIS B 2404-2006「管フランジ用ガスケット寸法」付表5寸法

■ 適用フランジ

JIS B 2220-2012「鋼製管フランジ」(最新-2012)

(旧)JIS B 2238-1996「鋼製管フランジ通則」

(旧)JIS B 2239-1996「鋳鉄製管フランジ通則」



はめ込み形
(メールアンドフィメール)

溝形
(タンクアンドグループ)

[寸法表6]

単位 [mm]

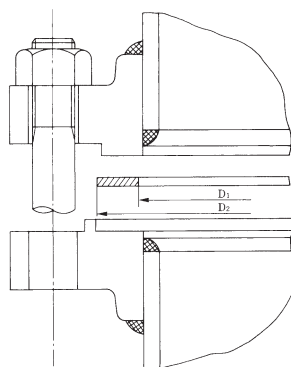
フランジ 呼び径 A	はめ込み形		溝形	
	ガスケット内径 D ₁	ガスケット外径 D ₂	ガスケット内径 D ₁	ガスケット外径 D ₂
10	18	38	28	38
15	22	42	32	42
20	28	50	38	50
25	35	60	45	60
32	43	70	55	70
40	49	75	60	75
50	61	90	70	90
65	77	110	90	110
80	90	120	100	120
90	102	130	110	130
100	115	145	125	145
125	141	175	150	175
150	167	215	190	215
200	218	260	230	260
250	270	325	295	325
300	321	375	340	375
350	359	415	380	415
400	410	475	440	475
450	460	523	483	523
500	513	575	535	575
550	564	625	585	625
600	615	675	635	675
650	667	727	682	727
700	718	777	732	777
750	770	832	787	832
800	820	882	837	882
850	872	934	889	934
900	923	987	937	987
1,000	1,025	1,092	1,042	1,092
1,100	1,130	1,192	1,142	1,192
1,200	1,230	1,292	1,237	1,292
1,300	1,335	1,392	1,337	1,392
1,350	1,385	1,442	1,387	1,442
1,400	1,435	1,492	1,437	1,492
1,500	1,540	1,592	1,537	1,592

軟質ガスケット

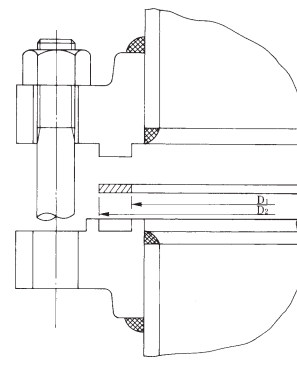
■ 該当ガスケット
対象は主としてジョイントシート

■ 該当規格
JPI-7S-16-2014「配管用非金属ガスケットの寸法」

■ 適用フランジ
JPI-7S-15-11「石油工業用フランジ」



ラージメールフィメール座
(はめ込み形)



ラージタンググループ座
(溝形)

[寸法表 7]

単位 [mm]

フランジ 呼び径		ラージメール・ラージフィメール座				ラージタング・ラージグループ座	
		グループI		グループII		グループII	
A	B	内 径 D ₁	外 径 D ₂	内 径 D ₁	外 径 D ₂	内 径 D ₁	外 径 D ₂
15	1/2	22	35	25	35	25	35
20	3/4	28	43	33	43	33	43
25	1	34	51	38	51	38	51
32	1 1/4	44	64	48	64	48	64
40	1 1/2	49	73	54	73	54	73
50	2	61	92	73	92	73	92
65	2 1/2	77	105	86	105	86	105
80	3	90	127	108	127	108	127
90	3 1/2	103	140	121	140	121	140
100	4	116	157	132	157	132	157
125	5	143	186	160	186	160	186
150	6	169	216	190	216	190	216
200	8	220	268	238	268	238	268
250	10	275	322	287	323	287	323
300	12	326	379	344	380	344	380
350	14	358	411	376	412	376	412
400	16	408	468	427	469	427	469
450	18	459	531	490	532	490	532
500	20	510	582	535	583	535	583
600	24	612	689	643	690	643	690

軟質ガスケット／リングガスケット (F.R.)

■ 該当ガスケット

ジョイントシートガスケット、ふっ素樹脂ガスケット、グラシールガスケット、ゴム打抜きガスケット、布入りゴム打抜きガスケット

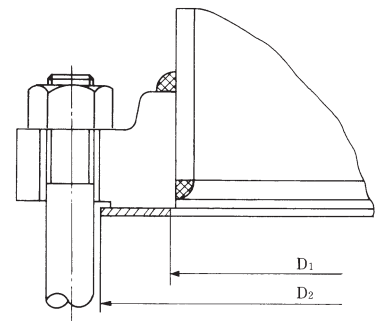
■ 該当規格

ASME B 16.21-2011「Nonmetallic Flat Gaskets for Pipe Flanges」

■ 適用フランジ

ASME B 16.1 1998「Cast Iron Pipe Flanges and Flanged Fittings」

ASME B 16.5 2013「Pipe Flanges and Flanged Fittings」



[寸法表 8]

単位 [mm]

フランジ 呼び径 B	ガスケット内径 D ₁	ASME B 16.1 Cast Iron フランジ用			ASME B 16.5 Pipe フランジ用	
		ガスケット外径 D ₂			ガスケット外径 D ₂	
		クラス 25	クラス 125	クラス 250	クラス 150	クラス 300
1/2	21	—	—	—	48	54
3/4	27	—	—	—	57	67
1	33	—	67	73	67	73
1 1/4	42	—	76	83	76	83
1 1/2	49 (48)	—	86	95	86	95
2	60	—	105	111	105	111
2 1/2	73	—	124	130	124	130
3	89	—	137	149	137	149
3 1/2	102	—	162	165	162	165
4	114	175	175	181	175	181
5	141	200	197	216	197	216
6	168	225	222	251	222	251
8	219	283	279	308	279	308
10	273	346	352	362	340	362
12	324	416	410	422	410	422
14	356	457	451	486	451	486
16	406	521	514	540	514	540
18	457	559	549	597	549	597
20	508	616	606	654	606	654
24	610	730	718	775	718	775
30	762	892	883	953	—	—
36	914	1,064	1,048	1,118	—	—
42	1,067	1,232	1,219	1,289	—	—
48	1,219	1,397	1,384	1,492	—	—
54	1,372	1,568	—	—	—	—
60	1,524	1,730	—	—	—	—
72	1,829	2,067	—	—	—	—
84	2,134	2,394	—	—	—	—
96	2,438	2,724	—	—	—	—

※ クラス25には、ジョイントシートの使用はお勧めしません。

※ ()内はASME B 16.5 Pipeフランジ用の寸法。

軟質ガスケット／全面形ガスケット(F.F.)

■ 該当ガスケット

ジョイントシートガスケット、ふっ素樹脂ガスケット、グラシールガスケット、
ゴム打抜きガスケット、布入りゴム打抜きガスケット

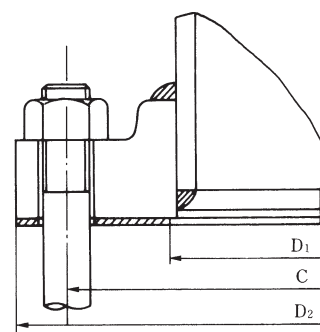
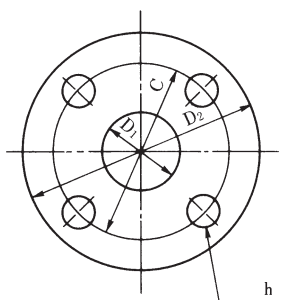
■ 該当規格

ASME B 16.21-2011「Nonmetallic Flat Gaskets for Pipe Flanges」

■ 適用フランジ

ASME B 16.1 1998「Cast Iron Pipe Flanges and Flanged Fittings」

ASME B 16.5 2013「Pipe Flanges and Flanged Fittings」



[寸法表9]

単位 [mm]

フランジ 呼び径 B	ガスケット 内径 D ₁	ASME B 16.1 Cast Iron フランジ用						ASME B 16.5 Steel フランジ用		
		クラス 25			クラス 125			クラス 150		
		外 径 D ₂	中心円の径 C	n × h	外 径 D ₂	中心円の径 C	n × h	外 径 D ₂	中心円の径 C	n × h
1/2	21	—	—	—	—	—	—	89	60.3	4 × 15.9
3/4	27	—	—	—	—	—	—	98	69.9	4 × 15.9
1	33	—	—	—	108	79.4	4 × 15.9	108	79.4	4 × 15.9
1 1/4	42	—	—	—	117	88.9	4 × 15.9	117	88.9	4 × 15.9
1 1/2	49	—	—	—	127	98.4	4 × 15.9	127	98.4	4 × 15.9
2	60	—	—	—	152	120.7	4 × 19.1	152	120.7	4 × 19.1
2 1/2	73	—	—	—	178	139.7	4 × 19.1	178	139.7	4 × 19.1
3	89	—	—	—	191	152.4	4 × 19.1	191	152.4	4 × 19.1
3 1/2	102	—	—	—	216	177.8	8 × 19.1	216	177.8	8 × 19.1
4	114	229	190.5	8 × 19.1	229	190.5	8 × 19.1	229	190.5	8 × 19.1
5	141	254	215.9	8 × 19.1	254	215.9	8 × 22.2	254	215.9	8 × 22.2
6	168	279	241.3	8 × 19.1	279	241.3	8 × 22.2	279	241.3	8 × 22.2
8	219	343	298.5	8 × 19.1	343	298.5	8 × 22.2	343	298.5	8 × 22.2
10	273	406	362.0	12 × 19.1	406	362.0	12 × 25.4	406	362.0	12 × 25.4
12	324	483	431.8	12 × 19.1	483	431.8	12 × 25.4	483	431.8	12 × 25.4
14	356	533	476.3	12 × 22.2	533	476.2	12 × 28.6	533	476.3	12 × 28.6
16	406	597	539.8	16 × 22.2	597	539.8	16 × 28.6	597	539.8	16 × 28.6
18	457	635	577.9	16 × 22.2	635	577.9	16 × 31.8	635	577.9	16 × 31.8
20	508	699	635.0	20 × 22.2	699	635.0	20 × 31.8	699	635.0	20 × 31.8
24	610	813	749.3	20 × 22.2	813	749.3	20 × 34.9	813	749.3	20 × 34.9
30	762	984	914.4	28 × 25.4	984	914.4	28 × 34.9	—	—	—
36	914	1,168	1,085.9	32 × 25.4	1,168	1,085.9	32 × 41.3	—	—	—
42	1,067	1,346	1,257.3	36 × 28.6	1,346	1,257.3	36 × 41.3	—	—	—
48	1,219	1,511	1,422.4	44 × 28.6	1,511	1,422.4	44 × 41.3	—	—	—
54	1,372	1,683	1,593.9	44 × 28.6	—	—	—	—	—	—
60	1,524	1,854	1,759.0	52 × 31.8	—	—	—	—	—	—
72	1,829	2,197	2,095.5	60 × 31.8	—	—	—	—	—	—
84	2,134	2,534	2,425.7	64 × 34.9	—	—	—	—	—	—
96	2,438	2,877	2,755.9	68 × 34.9	—	—	—	—	—	—

※ クラス25フランジには、ジョイントシートの使用はお勧めしません。

(F.R.)

■ 該当ガスケット

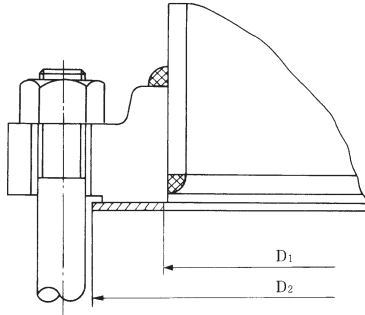
ジョイントシートガスケット、ふっ素樹脂ガスケット、グラシールガスケット、ゴム打抜きガスケット、布入りゴム打抜きガスケット

■ 該当規格

ASME B 16.21-2011「Nonmetallic Flat Gaskets for Pipe Flanges」

■ 適用フランジ

ASME B 16.47 2011 (シリーズA)「Large Diameter Steel Flanges」
(MSS-SP-44-1982「Steel Pipe line Flanges」)



[寸法表 10]

単位 [mm]

フランジ 呼び径 B	ガスケット内径 D ₁	ガスケット外径 D ₂	
		クラス 150	クラス 300
22 ^{※1}	559	660	705
26	660	775	835
28	711	832	899
30	762	883	953
32	813	940	1,006
34	864	991	1,057
36	914	1,048	1,118
38	965	1,111	1,054
40	1,016	1,162	1,114
42	1,067	1,219	1,165
44	1,118	1,276	1,219
46	1,168	1,327	1,273
48	1,219	1,384	1,324
50	1,270	1,435	1,378
52	1,321	1,492	1,429
54	1,372	1,549	1,492
56	1,422	1,607	1,543
58	1,473	1,664	1,594
60	1,524	1,715	1,645

注1: ASME B16.47に規定されていないサイズのため、参考値。

ユニオン表

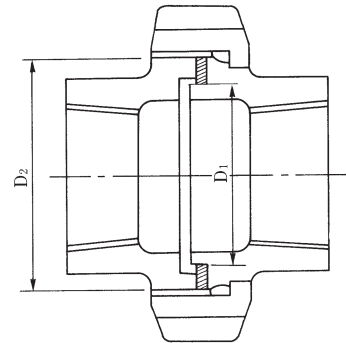
■ 該当ガスケット

対象は主としてジョイントシートとしてください

■ 基準規格^{※2}

JIS B 2301 2013「ねじ込み式可鍛铸铁製管継手のF形寸法」

注2: 本寸法表は上記規格を基準に当社で設定したものです。



[寸法表 11]

単位 [mm]

ユニオンの 呼び径 B	内径 D ₁	外径 D ₂
1/8	13	18
1/4	17	23
3/8	21	28
1/2	25	32
3/4	31	39
1	39	48
1 1/4	47	57
1 1/2	54	64
2	66	78
2 1/2	82	96
3	96	111
3 1/2	109	126
4	122	141
5	151	170
6	178	200

※ ガスケット厚さは、2.0mm又は1.5mmをお勧めします。