

リングジョイントガスケット

リングジョイント

■ 該当ガスケット

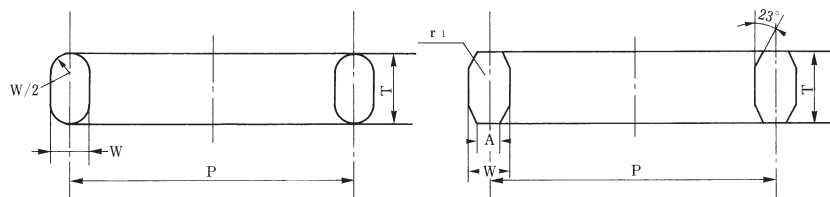
リングジョイントガスケット
(TOMBO No.1850C、1850V)

■ 該当規格

JPI-7S-23-1998
「石油工業用リングジョイントガスケットおよびみぞ」

■ 適用フランジ

JPI-7S-15-11「石油工業用鍛鋼製フランジ」
JPI-7S-43-08「石油工業用大口径フランジ」
ASME B 16.5 2013「Pipe Flanges and Flanged Fittings」
ASME B 16.47 2011「Large-Diameter Steel Flanges」
(API Spec 6A「Wellhead Equipment」)
(MSS-SP-44「Steel Pipe Line Flanges」)



r1: Wが22.2250mm以下のとき1.59mm
Wが25.400mm以下のとき2.38mm

オーバル形

オクタゴナル形

[寸法表 23]

単位 [mm]

リング番号	ガスケットおよび溝の中心径 P	ガスケットの寸法		
		ガスケットの幅 W	ガスケットの高さ T	
			オーバル形	オクタゴナル形
R11	34.14	6.35	11.2	9.7
R12	39.67	7.92	14.2	12.7
R13	42.88	7.92	14.2	12.7
R14	44.45	7.92	14.2	12.7
R15	47.62	7.92	14.2	12.7
R16	50.80	7.92	14.2	12.7
R17	57.15	7.92	14.2	12.7
R18	60.32	7.92	14.2	12.7
R19	65.07	7.92	14.2	12.7
R20	68.28	7.92	14.2	12.7
R21	72.24	11.13	17.5	15.7
R22	82.55	7.92	14.2	12.7
R23	82.55	11.13	17.5	15.7
R24	95.25	11.13	17.5	15.7
R25	101.60	7.92	14.2	12.7
R26	101.60	11.13	17.5	15.7
R27	107.95	11.13	17.5	15.7
R28	111.12	12.70	19.0	17.5
R29	114.30	7.92	14.2	12.7
R30	117.48	11.13	17.5	15.7
R31	123.82	11.13	17.5	15.7
R32	127.00	12.70	19.0	17.5
R33	131.78	7.92	14.2	12.7
R34	131.78	11.13	17.5	15.7
R35	136.52	11.13	17.5	15.7
R36	149.22	7.92	14.2	12.7
R37	149.22	11.13	17.5	15.7
R38	157.18	15.88	22.4	20.6
R39	161.92	11.13	17.5	15.7
R40	171.45	7.92	14.2	12.7
R41	180.98	11.13	17.5	15.7
R42	190.50	19.05	25.4	23.9
R43	193.68	7.92	14.2	12.7
R44	193.68	11.13	17.5	15.7
R45	211.12	11.13	17.5	15.7
R46	211.12	12.70	19.0	17.5
R47	228.60	19.05	25.4	23.9
R48	247.65	7.92	14.2	12.7
R49	269.88	11.13	17.5	15.7

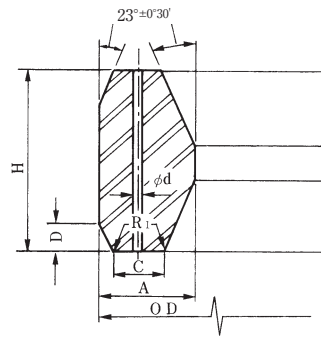
リング番号	ガスケットおよび溝の中心径 P	ガスケットの寸法		
		ガスケットの幅 W	ガスケットの高さ T	
			オーバル形	オクタゴナル形
R50	269.88	15.88	22.4	20.6
R51	279.40	22.22	28.4	26.9
R52	304.80	7.92	14.2	12.7
R53	323.85	11.13	17.5	15.7
R54	323.85	15.88	22.4	20.6
R55	342.90	28.58	36.6	35.1
R56	381.00	7.92	14.2	12.7
R57	381.00	11.13	17.5	15.7
R58	381.00	22.22	28.4	26.9
R59	396.88	7.92	14.2	12.7
R60	406.40	31.75	39.6	38.1
R61	419.10	11.13	17.5	15.7
R62	419.10	15.88	22.4	20.6
R63	419.10	25.40	33.3	31.8
R64	454.02	7.92	14.2	12.7
R65	469.90	11.13	17.5	15.7
R66	469.90	15.88	22.4	20.6
R67	469.90	28.58	36.6	35.1
R68	517.52	7.92	14.2	12.7
R69	533.40	11.13	17.5	15.7
R70	533.40	19.05	25.4	23.9
R71	533.40	28.58	36.6	35.1
R72	558.80	7.92	14.2	12.7
R73	584.20	12.70	19.0	17.5
R74	584.20	19.05	25.4	23.9
R75	584.20	31.75	39.6	38.1
R76	673.10	7.92	14.2	12.7
R77	692.15	15.88	22.4	20.6
R78	692.15	25.40	33.3	31.8
R79	692.15	34.92	44.4	41.1
R80	615.95	7.92	—	12.7
R81	635.00	14.27	—	19.0
R82	57.15	11.13	—	15.7
R84	63.50	11.13	—	15.7
R85	79.38	12.70	—	17.5
R86	90.47	15.88	—	20.6
R87	100.03	15.88	—	20.6
R88	123.82	19.05	—	23.9
R89	114.30	19.05	—	23.9
R90	155.58	22.22	—	26.9
R91	260.35	31.75	—	38.1
R92	228.60	11.13	17.5	15.7
R93	749.30	19.05	—	23.9
R94	800.10	19.05	—	23.9
R95	857.25	19.05	—	23.9
R96	914.40	22.22	—	26.9
R97	965.20	22.22	—	26.9
R98	1,022.35	22.22	—	26.9
R99	234.95	11.13	—	15.7
R100	749.30	28.58	—	35.1
R101	800.10	31.75	—	38.1
R102	857.25	31.75	—	38.1
R103	914.40	31.75	—	38.1
R104	965.20	34.92	—	41.1
R105	1,022.35	34.92	—	41.1

リングジョイント

■ 該当ガスケット
RX形リングジョイントガスケット

■ 該当規格
API Spec 6A [Specification for Wellhead and Christmas Tree Equipment]

■ 適用フランジ
API Spec 6A [Wellhead Equipment 6B Flanges]



寸法公差

OD	+0.5 -0
A,H	+0.2 -0
C	+0.15 -0
D	+0 -0.8
R ₁	±0.5

[寸法表 24]

単位 [mm]

リング番号	外径 OD	幅 A	平面部幅 C	外側斜面高さ D	高さ H	R ₁	穴径 φd
RX- 20	76.20	8.74	4.62	3.18	19.05	1.5	
RX- 23	93.27	11.91	6.45	4.24	25.40	1.5	
RX- 24	105.97	11.91	6.45	4.24	25.40	1.5	
RX- 25	109.55	8.74	4.62	3.18	19.05	1.5	
RX- 26	111.91	11.91	6.45	4.24	25.40	1.5	
RX- 27	118.26	11.91	6.45	4.24	25.40	1.5	
RX- 31	134.54	11.91	6.45	4.24	25.40	1.5	
RX- 35	147.24	11.91	6.45	4.24	25.40	1.5	
RX- 37	159.94	11.91	6.45	4.24	25.40	1.5	
RX- 39	172.64	11.91	6.45	4.24	25.40	1.5	
RX- 41	191.69	11.91	6.45	4.24	25.40	1.5	
RX- 44	204.39	11.91	6.45	4.24	25.40	1.5	
RX- 45	221.84	11.91	6.45	4.24	25.40	1.5	
RX- 46	222.25	13.49	6.68	4.78	28.58	1.5	
RX- 47	245.26	19.84	10.34	6.88	41.28	2.3	
RX- 49	280.59	11.91	6.45	4.24	25.40	1.5	
RX- 50	283.36	16.66	8.51	5.28	31.75	1.5	
RX- 53	334.57	11.91	6.45	4.24	25.40	1.5	
RX- 54	337.34	16.66	8.51	5.28	31.75	1.5	
RX- 57	391.72	11.91	6.45	4.24	25.40	1.5	
RX- 63	441.73	27.00	14.78	8.46	50.80	2.3	
RX- 65	480.62	11.91	6.45	4.24	25.40	1.5	
RX- 66	483.39	16.66	8.51	5.28	31.75	1.5	
RX- 69	544.12	11.91	6.45	4.24	25.40	1.5	
RX- 70	550.06	19.84	10.34	6.88	41.28	2.3	
RX- 73	596.11	13.49	6.68	5.28	31.75	1.5	
RX- 74	600.86	19.84	10.34	6.88	41.28	2.3	
RX- 82	67.87	11.91	6.45	4.24	25.40	1.5	1.5
RX- 84	74.22	11.91	6.45	4.24	25.40	1.5	1.5
RX- 85	90.09	13.49	6.68	4.24	25.40	1.5	1.5
RX- 86	103.58	15.09	8.51	4.78	28.58	1.5	2.4
RX- 87	113.11	15.09	8.51	4.78	28.58	1.5	2.4
RX- 88	139.29	17.48	10.34	5.28	31.75	1.5	3.0
RX- 89	129.77	18.26	10.34	5.28	31.75	1.5	3.0
RX- 90	174.63	19.84	12.17	7.42	44.45	2.3	3.0
RX- 91	286.94	30.18	19.81	7.54	45.24	2.3	3.0
RX- 99	245.67	11.91	6.45	4.24	25.40	1.5	
RX-201	51.46	5.74	3.20	1.45 ^{注1}	11.30	0.5 ^{注2}	
RX-205	62.31	5.56	3.05	1.83 ^{注1}	11.10	0.5 ^{注2}	
RX-210	97.64	9.53	5.41	3.18 ^{注1}	19.05	0.8 ^{注2}	
RX-215	140.89	11.91	5.33	4.24 ^{注1}	25.40	1.5 ^{注2}	

注1: 寸法許容差 +0、-0.38 注2: 寸法許容差 +0.5、-0
 ※ RX-82からRX-91までのリングに、圧抜穴があいています。
 ※ ガスケットのシール面仕上げは63RMS以上とします。

リングジョイント

■ 該当ガスケット

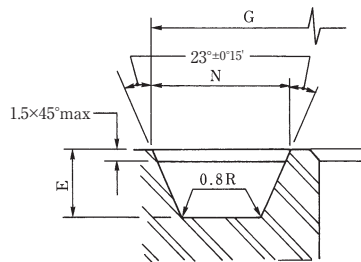
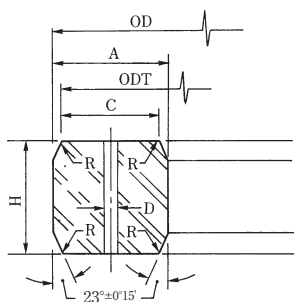
BX形リングジョイントガスケット

■ 該当規格

API Spec 6A [Specification for Wellhead and Christmas Tree Equipment]

■ 適用フランジ

API Spec 6A
[Wellhead Equipment 6BX Flanges]



寸法公差

OD	+0 -0.15
H,A	+0.2 -0
ODT	±0.05
C	+0.15 -0
E	+0.5 -0
G,N	+0.1 -0

[寸法表 25]

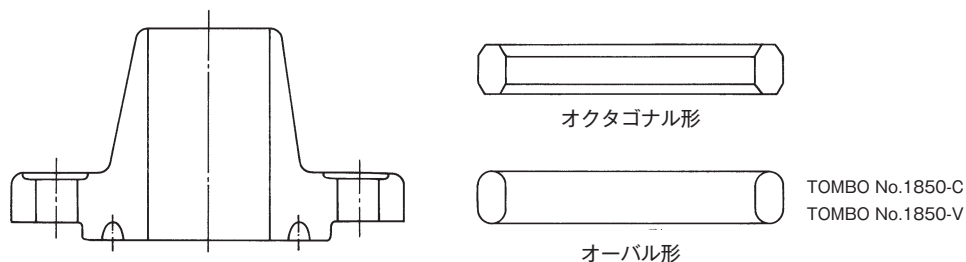
単位 [mm]

リング番号	ガスケット寸法							みぞ寸法		
	外径 OD	高さ H	幅 A	平面部外径 ODT	平面部幅 C	穴径 φd	R	深さ E	外径 G	幅 N
BX-150	72.19	9.30	9.30	70.87	7.98	1.59	ガスケット 高さHの 8~12%	5.56	73.48	11.43
BX-151	76.40	9.63	9.63	75.03	8.26	1.59		5.56	77.79	11.84
BX-152	84.68	10.24	10.24	83.24	8.79	1.59		5.95	86.23	12.65
BX-153	100.94	11.38	11.38	99.31	9.78	1.59		6.75	102.77	14.07
BX-154	116.84	12.40	12.40	115.09	10.64	1.59		7.54	119.00	15.39
BX-155	147.96	14.22	14.22	145.95	12.22	1.59		8.33	150.62	17.73
BX-156	237.92	18.62	18.62	235.28	15.98	3.18		11.11	241.83	23.39
BX-157	294.46	20.98	20.98	291.49	18.01	3.18		12.70	299.06	26.39
BX-158	352.04	23.14	23.14	348.77	19.86	3.18		14.29	357.23	29.18
BX-159	426.72	25.70	25.70	423.09	22.07	3.18		15.88	432.64	32.49
BX-160	402.59	23.83	13.74	399.21	10.36	3.18		14.29	408.00	19.96
BX-161	491.41	28.07	16.21	487.45	12.24	3.18		17.07	497.94	23.62
BX-162	475.49	14.22	14.22	473.48	12.22	1.59		8.33	478.33	17.91
BX-163	556.16	30.10	17.37	551.89	13.11	3.18		18.26	563.50	25.55
BX-164	570.56	30.10	24.59	566.29	20.32	3.18		18.26	577.90	32.77
BX-165	624.71	32.03	18.49	620.19	13.97	3.18		19.05	632.56	27.20
BX-166	640.03	32.03	26.14	635.51	21.62	3.18		19.05	647.88	34.87
BX-167	759.36	35.87	13.11	754.28	8.03	1.59		21.43	768.33	22.91
BX-168	765.25	35.87	16.05	760.17	10.97	1.59		21.43	774.22	25.86
BX-169	173.51	15.85	12.93	171.27	10.69	1.59	9.53	176.66	16.92	

※ ガスケットのセンターラインに1個圧抜穴があいています。
 ※ ガスケットシール面の仕上げは32RMS以上とします。

参考 リングジョイントガスケット

リング番号とフランジ呼び径、および呼び圧力の対照



[寸法表 26]

単位 [mm]

フランジ 呼び径	適用フランジ										
	JPI-7S-15, ASME B 16.5					API Spec 6A				MSS SP-44	
	クラス 150	300, 400 600	900	1500	2500	960	2000	3000	5000	300, 400 600	900
1/2B	—	R11	R12	R12	R13	—	—	—	—	—	—
3/4	—	R13	R14	R14	R16	—	—	—	—	—	—
1	R15	R16	R16	R16	R18	—	—	—	—	—	—
1 1/4	R17	R18	R18	R18	R21	—	—	—	—	—	—
1 1/2	R19	R20	R20	R20	R23	—	R20	R20	R20	—	—
2	R22	R23	R24	R24	R26	—	R23	R24	R24	—	—
2 1/2	R25	R26	R27	R27	R28	—	R26	R27	R27	—	—
3	R29	R30 ^{注1} R31	R31	R35	R32	—	R31	R31	R35	—	—
3 1/2	R33	R34	—	—	—	—	—	—	—	—	—
4	R36	R37	R37	R39	R38	—	R37	R37	R39	—	—
5	R40	R41	R41	R44	R42	—	R41	R41	—	—	—
6	R43	R45	R45	R46	R47	R45	R45	R45	R46	—	—
8	R48	R49	R49	R50	R51	R49	R49	R49	R50	—	—
10	R52	R53	R53	R54	R55	R53	R53	R53	R54	—	—
12	R56	R57	R57	R58	R60	R57	R57	R57	—	R57	R57
14	R59	R61	R62	R63	—	—	—	—	R63	R61	R62
16	R64	R65	R66	R67	—	R65	R65	R66	—	R65	R66
18	R68	R69	R70	R71	—	—	R69	R70	—	R69	R70
20	R72	R73	R74	R75	—	R73	R73	R74	—	R73	R74
22	—	—	—	—	—	—	—	—	—	R81	—
24	R76	R77	R78	R79	—	—	—	—	—	R77	R78
26	—	R93	R100	—	—	—	—	—	—	R93	R100
28	—	R94	R101	—	—	—	—	—	—	R94	R101
30	—	R95	R102	—	—	—	—	—	—	R95	R102
32	—	R96	R103	—	—	—	—	—	—	R96	R103
34	—	R97	R104	—	—	—	—	—	—	R97	R104
36	—	R98	R105	—	—	—	—	—	—	R98	R105

注1: R30は遊合形フランジ (LAPPED JOINT) のみに適用します。

※ 同一のみぞ (同一R番号) にはオーバル形、オクタゴナル形のどちらを用いても構いません。