

JIS管フランジ用

内外輪付 ボルテックス[®] ガasket

■ 該当ガスケット

グラスールボルテックス、NAボルテックス、ナフロンボルテックス、ボルテックスガスケット-GS、-GM、-GH

■ 該当規格^{注1}

JIS B 2404-2006「管フランジ用ガスケットの寸法」付表6、7、8、附属書1付表2、3、4、5寸法

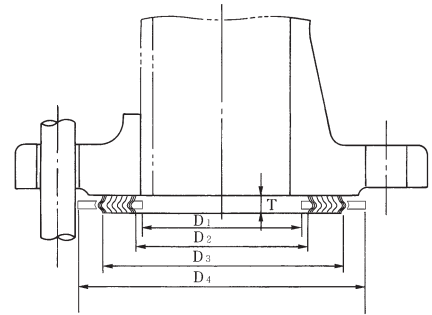
■ 適用フランジ

JIS B 2220-2012「鋼製管フランジ」

JIS B 2239-2013「鋳鉄製管フランジ」

(旧)JIS B 2238-1996「鋼製製管フランジ」通則」

注1: 呼び圧力10Kの内輪内径は、当社で設計したものです。



※ 本体外径寸法は、捨巻きを含まないガスケット肩の寸法で表します。

[寸法表 12]

単位 [mm]

フランジ 呼び径	呼び圧力 10K				16、20K				30K				40K				63K				厚さ T
	内輪内径 D ₁	内径 D ₂	外径 D ₃	外輪外径 D ₄	内輪内径 D ₁	内径 D ₂	外径 D ₃	外輪外径 D ₄	内輪内径 D ₁	内径 D ₂	外径 D ₃	外輪外径 D ₄	内輪内径 D ₁	内径 D ₂	外径 D ₃	外輪外径 D ₄	内輪内径 D ₁	内径 D ₂	外径 D ₃	外輪外径 D ₄	
10	18	24	37	52	18	24	37	52	18	24	37	59	15	21	34	59	15	21	34	64	4.5
15	22	28	41	57	22	28	41	57	22	28	41	64	18	24	37	64	18	24	37	69	
20	28	34	47	62	28	34	47	62	28	34	47	69	23	29	42	69	23	29	42	75	
25	34	40	53	74	34	40	53	74	34	40	53	79	29	35	48	79	29	35	48	80	
32	43	51	67	84	43	51	67	84	43	51	67	89	38	44	60	89	38	44	60	90	
40	49	57	73	89	49	57	73	89	49	57	73	100	43	51	67	100	43	51	67	107	
50	61	69	89	104	61	69	89	104	61	69	89	114	55	63	79	114	55	63	79	125	
65	77	87	107	124	77	87	107	124	68	78	98	140	68	78	98	140	68	78	98	152	
80	88	98	118	134	89	99	119	140	80	90	110	150	80	90	110	150	80	90	110	162	
90	98	110	130	144	102	114	139	150	92	102	127	162	92	102	127	162	92	102	127	179	
100	111	123	143	159	115	127	152	165	104	116	141	172	104	116	141	182	104	116	141	194	
125	136	148	173	190	140	152	177	202	128	140	165	207	128	140	165	224	128	140	165	235	
150	158	174	199	220	166	182	214	237	153	165	197	249	153	165	197	265	153	165	197	275	
175	—	201	226	245	—	—	—	—	—	—	—	—	—	—	—	—	—	—	—	—	
200	211	227	252	270	217	233	265	282	202	218	250	294	202	218	250	315	202	218	250	328	
225	—	252	277	290	—	—	—	—	—	—	—	—	—	—	—	—	—	—	—	—	
250	258	278	310	332	268	288	328	354	251	271	311	360	251	271	311	378	251	271	311	394	
300	309	329	361	377	319	339	379	404	300	320	360	418	300	320	360	434	300	320	360	446	
350	346	366	406	422	356	376	416	450	336	356	396	463	336	356	396	479	336	356	396	488	
400	392	417	457	484	407	432	482	508	383	403	453	524	383	403	453	531	383	403	453	545	
450	443	468	518	539	458	483	533	573	—	—	—	—	—	—	—	—	—	—	—	—	
500	493	518	568	594	508	533	583	628	—	—	—	—	—	—	—	—	—	—	—	—	
550	544	569	619	650	559	584	634	684	—	—	—	—	—	—	—	—	—	—	—	—	
600	595	620	670	700	610	635	685	734	—	—	—	—	—	—	—	—	—	—	—	—	

※ □二重枠内の寸法は、小平面座には使用できません。

※ □太枠内の寸法は、大平面座、小平面座が対象となります。(ただし、突合せ溶接式フランジ、JIS B 2220 C形スリップオン溶接式フランジのみに適用)

※ □: A形スリップオン溶接式フランジおよびB形スリップオン溶接式フランジには、付表の寸法を使用してください。

※ 呼び圧力63Kフランジには、内外輪付きボルテックス[®]ガスケットをお勧めします。

※ ボルトは、SNB-7以上の高強度合金鋼をお勧めします。

内外輪付 ボルテックス® ガasket

[寸法表12付表]

単位 [mm]

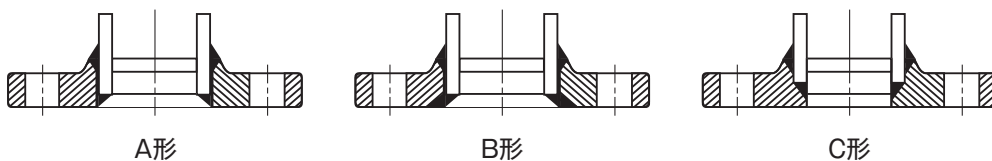
フランジ呼び径 A	30K			
	内輪内径 D ₁	本体内径 D ₂	本体外径 D ₃	外輪外径 D ₄
10	21.0	29.0	42.0	59.0
15	25.0	32.0	45.0	64.0
20	30.5	37.0	50.0	69.0
25	37.5	47.0	60.0	79.0
32	46.0	54.0	70.0	89.0
40	52.0	64.0	80.0	100.0
50	64.0	75.0	95.0	114.0
65	80.0	100.0	120.0	140.0
80	93.0	110.0	130.0	150.0
90	105.5	120.0	140.0	163.0
100	118.5	130.0	150.0	173.0
125	146.0	160.0	185.0	208.0
150	171.5	190.0	220.0	251.0
200	223.0	235.0	265.0	296.0
250	274.0	290.0	330.0	360.0
300	326.0	350.0	390.0	420.0
350	363.0	395.0	435.0	465.0
400	414.0	445.0	495.0	524.0

内外輪付 ボルテックス® ガasket

[寸法表12付表]

単位 [mm]

フランジ呼び径 A	20K				30K			
	内輪内径 D ₁	内径 D ₂	外径 D ₃	外輪外径 D ₄	内輪内径 D ₁	内径 D ₂	外径 D ₃	外輪外径 D ₄
10	23	29	39	52	30	36	46	59
15	27	33	43	57	36	42	52	64
20	33	39	49	62	40	46	56	69
25	38	46	59	74	46	54	67	79
32	47	55	68	84	54	62	75	89
40	53	61	74	89	60	68	81	100
50	64	74	90	104	70	80	96	114



スリップオン溶接式フランジは、フランジにパイプを差し込み、フランジの上部と内径内側をそれぞれ溶接して接します。JIS 20K、30Kフランジには、上記のA形、B形、C形があります。(図はハブフランジ)

JIS管大口徑フランジ用

内外輪付 ボルテックス® ガスケット

■ 該当ガスケット

クラシールボルテックス、NAボルテックス、ナフロンボルテックス、
ボルテックスガスケット-GS、-GM、-GH

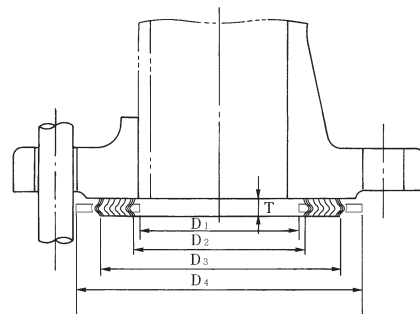
■ 適用フランジ

JIS B 2220-2012「鋼製管フランジ」

(旧)JIS B 2238-1996「鋼製製管フランジ通則」

(旧)JIS B 2239-1996「鋳鉄製管フランジ通則」

※ 本寸法表は上記規格を基準に当社で設定したものです。



※ 内外輪付ガスケットの本体外径寸法は、捨巻きを含まないガスケット肩の寸法で表します。

[寸法表 13]

単位 [mm]

フランジ 呼び径	呼び圧力 10K				16K				20K			
	内輪内径 D ₁	内 径 D ₂	外 径 D ₃	外輪外径 D ₄	内輪内径 D ₁	内 径 D ₂	外 径 D ₃	外輪外径 D ₄	内輪内径 D ₁	内 径 D ₂	外 径 D ₃	外輪外径 D ₄
650	650	675	725	750	674	699	749	784	695	720	770	805
700	701	726	776	810	716	741	791	836	740	765	815	855
750	752	777	827	870	777	802	852	896	799	824	874	918
800	803	828	878	920	831	856	906	945	865	881	931	978
850	854	879	929	970	880	905	955	995	919	944	994	1,038
900	904	929	979	1,020	934	959	1,009	1,045	971	996	1,046	1,088
1,000	1,006	1,036	1,086	1,124	1,030	1,060	1,110	1,158	—	—	—	—
1,100	1,108	1,138	1,188	1,234	1,132	1,162	1,212	1,258	—	—	—	—
1,200	1,209	1,239	1,289	1,344	1,240	1,270	1,320	1,368	—	—	—	—
1,300	—	—	—	—	1,341	1,371	1,421	1,474	—	—	—	—
1,350	1,362	1,392	1,442	1,498	1,403	1,433	1,483	1,534	—	—	—	—
1,400	—	—	—	—	1,453	1,483	1,533	1,584	—	—	—	—
1,500	1,514	1,544	1,594	1,658	1,559	1,589	1,639	1,694	—	—	—	—

※ ボルトは、SNB-7以上の高強度合金鋼をお勧めします。

基本形・内輪付 ボルテックス[®] ガasket

■ 該当ガスケット

グラスールボルテックス、NAボルテックス、ナフロンボルテックス、ボルテックスガスケット-GS、-GM、-GH

■ 該当規格

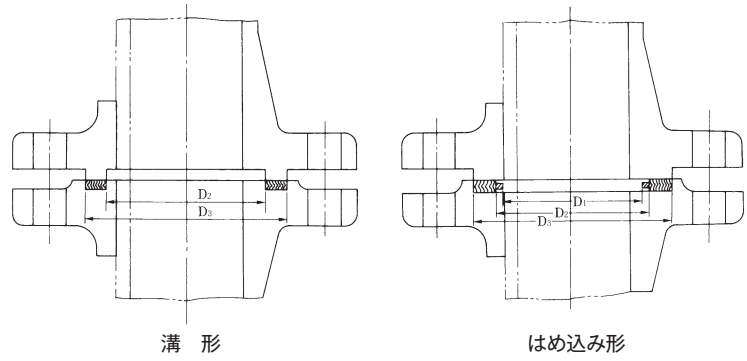
JIS B 2404-2006「管フランジ用ガスケットの寸法」表11～表13寸法

■ 適用フランジ

JIS B 2220-2012「鋼製管フランジ」

(旧) JIS B 2238-1996「鋼製製管フランジ通則」

(旧) JIS B 2239-1996「鋳鉄製管フランジ通則」



[寸法表 14]

単位 [mm]

フランジ 呼び径	JIS規格フランジ用						
	溝形フランジ		はめ込み形フランジ				
	基本		基本		内輪付		
A	内径 D ₂	外径 D ₃	内径 D ₂	外径 D ₃	内輪内径 D ₁	内径 D ₂	外径 D ₃
10 A	28	38	25	38	19	25	38
15	32	42	29	42	23	29	42
20	38	50	37	50	31	37	50
25	45	60	44	60	38	44	60
32	55	70	54	70	46	54	70
40	60	75	59	75	51	59	75
50	70	90	70	90	62	70	90
65	90	110	90	110	80	90	110
80	100	120	100	120	90	100	120
90	110	130	110	130	100	110	130
100	125	145	125	145	113	125	145
125	150	175	150	175	138	150	175
150	190	215	187	215	171	187	215
200	230	259	231	259	215	231	259
250	296	324	288	324	268	288	324
300	341	374	338	374	318	338	374
350	381	414	376	414	356	376	414
400	441	474	434	474	409	434	474
450	484	522	482	522	457	482	522
500	536	574	534	574	509	534	574
550	586	624	584	624	559	584	624
600	636	674	634	674	609	634	674

※ フランジ呼び径450A以上の寸法は、当社で設定したものです。

※ スリップオン溶接式フランジに内輪付ボルテックスガスケットを使用する場合、内輪内径がフランジ内径よりはみ出すので、ご注意ください。

※ ボルトは、SNB-7以上の高強度合金鋼をお勧めします。

JPI管フランジ

内外輪付 ボルテックス®ガスケット(15A~600A)

■ 該当ガスケット

グラスールボルテックス、NAボルテックス、ナフロンボルテックス、
ボルテックスガスケット-GS、-GM、-GH

■ 該当規格

JPI-7S-41-2005「配管用うず巻形ガスケット」付表2、3参考付表1寸法
寸法表()内は(旧)JPI-7S-41-1998

■ 適用フランジ

JPI-7S-15-11「石油工業用鍛鋼製フランジ」
ASME B 16.5 2013「Pipe Flanges and Flanged Fittings」

[寸法表 15]

単位 [mm]

フランジ 呼び径		クラス 150				クラス 300				クラス 400			
A	B	内輪内径 D ₁	本体内径 D ₂	本体外径 D ₃	外輪外径 D ₄	内輪内径 D ₁	本体内径 D ₂	本体外径 D ₃	外輪外径 D ₄	内輪内径 D ₁	本体内径 D ₂	本体外径 D ₃	外輪外径 D ₄
15	1/2	14.2	19.0	31.8	47.8	14.2	19.0	31.8	54.1	14.2	19.0	31.8	54.1
20	3/4	20.6	25.4	39.6	57.2	20.6	25.4	39.6	66.8	20.6	25.4	39.6	66.8
25	1	26.9	31.8	47.8	66.8	26.9	31.8	47.8	73.2	26.9	31.8	47.8	73.2
32	1 1/4	38.1	47.8	60.5	76.2	38.1	47.8	60.5	82.6	38.1	47.8	60.5	82.6
40	1 1/2	44.4	54.1	69.8	85.9	44.4	54.1	69.8	95.2	44.4	54.1	69.8	95.2
50	2	55.6	69.8	85.9	104.9	55.6	69.8	85.9	111.3	55.6	69.8	85.9	111.3
65	2 1/2	66.5	82.6	98.6	124.0	66.5	82.6	98.6	130.3	66.5	82.6	98.6	130.3
80	3	81.0	101.6	120.6	136.7	81.0	101.6	120.6	149.4	81.0	101.6	120.6	149.4
90	3 1/2	93.7	114.3	133.3	161.9	93.7	114.3	133.3	165.1	93.7	114.3	133.3	161.9
100	4	106.4	127.0	149.4	174.8	106.4	127.0	149.4	181.1	102.6 (106.4)	120.6	149.4	177.8
125	5	131.8	155.7	177.8	196.8	131.8	155.7	177.8	215.9	128.3 (131.8)	147.6	177.8	212.9
150	6	157.2	182.6	209.6	222.2	157.2	182.6	209.6	251.0	154.9 (157.2)	174.8	209.6	247.6
200	8	215.9	233.4	263.7	279.4	215.9	233.4	263.7	308.1	205.7 (209.6)	225.6	263.7	304.8
250	10	268.2	287.3	317.5	339.9	268.2	287.3	317.5	362.0	255.3 (260.4)	274.6	317.5	358.9
300	12	317.5	339.9	374.6	409.7	317.5	339.9	374.6	422.4	307.3 (317.5)	327.2	374.6	419.1
350	14	349.2	371.6	406.4	450.8	349.2	371.6	406.4	485.9	342.9 (349.2)	362.0	406.4	482.6
400	16	400.0	422.4	463.6	514.4	400.0	422.4	463.6	539.8	389.9 (400.0)	412.8	463.6	536.7
450	18	449.3	474.7	527.0	549.4	449.3	474.7	527.0	596.9	438.1 (449.3)	469.9	527.0	593.9
500	20	500.1	525.5	577.8	606.6	500.1	525.5	577.8	654.0	488.9 (500.1)	520.7	577.8	647.7
550	22	552.4	577.8	635.0	660.4	552.4	577.8	635.0	704.8	552.4	577.8	635.0	701.8
600	24	603.2	628.6	685.8	717.6	603.2	628.6	685.8	774.7	590.5 (603.2)	628.6	685.8	768.4

※ クラス900以上の呼び圧力に使用する場合、フランジは突合せ溶接式フランジを使用してください。

※ ボルトは、SNB-7以上の高強度合金鋼を使用してください。

※ スリップオン溶接式フランジに使用する場合、内輪内径がフランジ内径よりはみ出すことがあるのでご注意ください。突合せ溶接式フランジの使用をお勧めします。

※ □太枠内は、スリップオン溶接式フランジに使用できません。突合せ溶接式フランジ、またはソケット溶接形フランジに使用してください。(スリップオン溶接式フランジに使用する場合の寸法は右下付表参照)

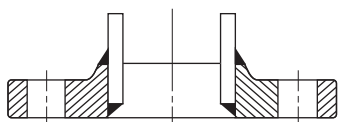
※ ■：クラス900以上の呼び圧力には、内外輪付ガスケットをお勧めします。

スリップオン溶接式フランジ(差込み溶接式フランジ)用

スリップオン溶接式フランジに使用する場合の寸法(表15太枠内)

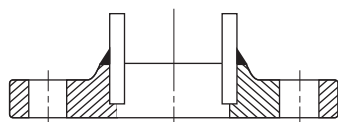
■フランジの分類

スリップオン溶接式フランジ(差込み溶接式)



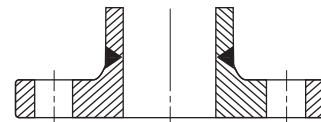
フランジにパイプを差し込み、内径側と上部を溶接するタイプ

ソケット溶接式フランジ

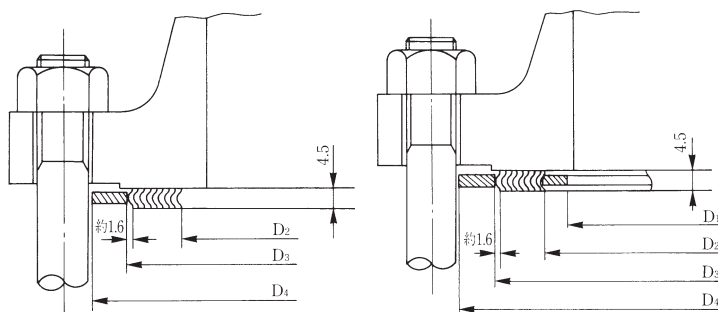


フランジ内径にある段差にパイプをのせてフランジの上部のみを溶接するタイプ。内径側の溶接がないので、フランジ面を傷つける心配がない。

突合せ溶接式フランジ



フランジとパイプを突き合せて直接溶接するタイプ。



※ 本体外径は、捨巻きを含まない山(凸部)の寸法で表します。

単位 [mm]

フランジ呼び径		クラス 600				クラス 900				クラス 1500				クラス 2500			
A	B	内輪内径 D ₁	本体内径 D ₂	本体外径 D ₃	外輪外径 D ₄	内輪内径 D ₁	本体内径 D ₂	本体外径 D ₃	外輪外径 D ₄	内輪内径 D ₁	本体内径 D ₂	本体外径 D ₃	外輪外径 D ₄	内輪内径 D ₁	本体内径 D ₂	本体外径 D ₃	外輪外径 D ₄
15	1/2	14.2	19.0	31.8	54.1	14.2	19.0	31.8	63.5	14.2	19.0	31.8	63.5	14.2	19.0	31.8	69.8
20	3/4	20.6	25.4	39.6	66.8	20.6	25.4	39.6	69.8	20.6	25.4	39.6	69.8	20.6	25.4	39.6	76.2
25	1	26.9	31.8	47.8	73.2	26.9	31.8	47.8	79.5	26.9	31.8	47.8	79.5	26.9	31.8	47.8	85.9
32	1 1/4	38.1	47.8	60.5	82.6	33.3	39.6	60.5	88.9	33.3	39.6	60.5	88.9	33.3	39.6	60.5	104.9
40	1 1/2	44.4	54.1	69.8	95.2	41.4	47.8	69.8	98.6	41.4	47.8	69.8	98.6	41.4	47.8	69.8	117.6
50	2	55.6	69.8	85.9	111.3	52.3	58.7	85.9	143.0	52.3	58.7	85.9	143.0	52.3	58.7	85.9	146.0
65	2 1/2	66.5	82.6	98.6	130.3	63.5	69.8	98.6	165.1	63.5	69.8	98.6	165.1	63.5	69.8	98.6	168.4
80	3	78.7 (81.0)	101.6	120.6	149.4	78.7 (81.0)	95.2	120.6	168.4	78.7 (81.0)	92.2	120.6	174.8	78.7 (81.0)	92.2	120.6	196.8
90	3 1/2	93.7	114.3	133.3	161.9	—	—	—	—	—	—	—	—	—	—	—	—
100	4	102.9 (106.4)	120.6	149.4	193.8	102.9 (106.4)	120.6	149.4	206.5	102.9 (106.4)	117.6	149.4	209.6	102.9 (106.4)	117.6	149.4	235.0
125	5	129.3 (131.8)	147.6	177.8	241.3	129.3 (131.8)	147.6	177.8	247.6	129.3 (131.8)	143.0	177.8	254.0	129.3 (131.8)	143.0	177.8	279.4
150	6	154.9 (157.2)	174.8	209.6	266.7	154.9 (157.2)	174.8	209.6	289.1	154.9 (157.2)	171.4	209.6	282.7	154.9 (157.2)	171.4	209.6	317.5
200	8	205.7 (209.6)	225.6	263.7	320.8	196.8 (209.6)	222.2	257.3	358.9	196.8 (209.6)	215.9	257.3	352.6	196.8 (209.6)	215.9	257.3	387.4
250	10	255.3 (260.4)	274.6	317.5	400.0	246.1 (260.4)	276.4	311.2	435.1	246.1 (260.4)	266.7	311.2	435.1	246.1 (260.4)	270.0	311.2	476.2
300	12	307.3 (317.5)	327.2	374.6	457.2	292.1 (314.5)	323.8	368.3	498.6	292.1 (314.5)	323.8	368.3	520.7	292.1	317.5	368.3	549.4
350	14	342.9 (349.2)	362.0	406.4	492.3	320.8 (342.9)	355.6	400.0	520.7	320.8 (342.9)	362.0	400.0	577.8	—	—	—	—
400	16	388.8 (393.9)	412.8	463.6	565.2	374.9 (393.9)	412.8	457.2	574.8	388.8 (393.9)	406.4	457.2	641.4	—	—	—	—
450	18	438.1 (438.3)	469.9	527.0	612.9	425.4 (438.3)	463.6	520.7	638.3	438.1 (438.3)	463.6	520.7	704.8	—	—	—	—
500	20	488.9 (500.1)	520.7	577.8	682.8	482.9 (482.9)	520.7	571.5	698.5	478.2 (489.6)	514.4	571.5	755.6	—	—	—	—
550	22	552.4	577.8	635.0	733.6	—	—	—	—	—	—	—	—	—	—	—	—
600	24	593.2 (603.2)	628.6	685.8	790.7	593.2 (603.2)	628.6	679.4	838.2	577.8	616.0	679.4	901.7	—	—	—	—

[寸法表 15 付表]

単位 [mm]

フランジ呼び径		クラス 150				クラス 300・400・600				クラス 900				クラス 1500			
A	B	内輪内径 D ₁	本体内径 D ₂	本体外径 D ₃	外輪外径 D ₄	内輪内径 D ₁	本体内径 D ₂	本体外径 D ₃	外輪外径 D ₄	内輪内径 D ₁	本体内径 D ₂	本体外径 D ₃	外輪外径 D ₄	内輪内径 D ₁	本体内径 D ₂	本体外径 D ₃	外輪外径 D ₄
15	1/2	18.2	24.2	34.9	49.1	18.2	24.2	34.9	55.5	18.2	24.2	34.9	65.0	18.2	24.2	34.9	65.0
20	3/4	23.0	29.7	42.9	58.7	23.0	29.7	42.9	68.1	23.0	29.7	42.9	71.4	23.0	29.7	42.9	71.4
25	1	30.0	36.5	50.8	68.2	30.0	36.5	50.8	74.5	30.0	36.5	50.8	80.9	30.0	36.5	50.8	80.9
(32)	(1 1/4)	—	—	—	—	—	—	—	—	33.3	46.0	63.5	90.4	33.3	46.0	63.5	90.4
40	1 1/2	—	—	—	—	—	—	—	—	41.4	50.8	73.2	100.1	41.4	50.8	73.2	100.1
50	2	—	—	—	—	—	—	—	—	52.3	63.5	91.9	144.5	52.3	63.5	91.9	144.5
65	2 1/2	—	—	—	—	—	—	—	—	63.5	79.5	104.6	166.6	63.5	79.5	104.6	166.6
350	14	—	—	—	—	—	—	—	—	342.9	363.0	400.0	520.7	—	—	—	—

※ 本寸法表は、JPI-7S-15-1999「石油工業用フランジ」をもとに当社で設定したものです。
 ※ ボルトは、すべて合金鋼 (SNB7以上の高強度ボルト) の使用をお勧めします。

※ 外輪付および内外輪付ガスケットの本体外径は、捨巻きを含まない山(凸部)の寸法で表します。

内外輪付 ボルテックス® ガasket (650A~1500A)

■ 該当ガasket

クラシールボルテックス、NAボルテックス、ナフロンボルテックス、ボルテックスガasket-GS、-GM、-GH

■ 該当規格

JPI-7S-41-2005「配管用うず巻形ガasket」付表5

参考付表1寸法

寸法表()内は(旧)JPI-7S-41-1990付表3

■ 適用フランジ

JPI-7S-43 2008「石油工業用大口徑フランジ」シリーズB

ASME B 16.47 2011/API 605「Large-Diameter Steel Flanges, series B」

[寸法表 16-1]

単位 [mm]

フランジ 呼び径		クラス 150				クラス 300			
A	B	内輪内径 D ₁	本体内径 D ₂	本体外径 D ₃	外輪外径 D ₄	内輪内径 D ₁	本体内径 D ₂	本体外径 D ₃	外輪外径 D ₄
650	26	654.0	673.1	698.5	725.4	654.0	673.1	711.2	771.7
700	28	704.8	723.9	749.3	776.2	704.8	723.9	762.0	825.5
750	30	755.6	774.7	800.1	827.0	755.6	774.7	812.8	886.0
800	32	806.4	825.5	850.9	881.1	806.4	825.5	863.6	939.8
850	34	857.2	876.3	908.0	935.0	857.2	876.3	914.4	993.9
900	36	908.0	927.1	958.8	987.6	908.0	927.1	965.2	1,047.8
950	38	958.8	974.6	1,009.6	1,044.7	971.6	1,009.6	1,047.8	1,098.6
1,000	40	1,009.6	1,022.4	1,063.8	1,095.5	1,022.4	1,060.4	1,098.6	1,149.4
1,050	42	1,060.4	1,079.5	1,114.6	1,146.3	1,085.8	1,111.2	1,149.4	1,200.2
1,100	44	1,111.2	1,124.0	1,165.4	1,197.1	1,124.0	1,162.0	1,200.2	1,251.0
1,150	46	1,162.0	1,181.1	1,224.0	1,255.8	1,178.1	1,216.2	1,254.3	1,317.8
1,200	48	1,212.8	1,231.9	1,270.0	1,306.6	1,231.9	1,263.6	1,311.4	1,368.6
1,250	50	1,263.6	1,282.7	1,325.6	1,357.4	1,267.0	1,317.8	1,355.9	1,419.4
1,300	52	1,314.4	1,333.5	1,376.4	1,408.2	1,317.8	1,368.6	1,406.7	1,470.2
1,350	54	1,365.2	1,384.3	1,422.4	1,463.8	1,365.2	1,403.4	1,454.2	1,530.4
1,400	56	1,422.4	1,444.8	1,477.8	1,514.6	1,428.8	1,479.6	1,524.0	1,593.8
1,450	58	1,478.0	1,500.4	1,528.8	1,579.6	1,484.4	1,535.2	1,573.3	1,655.8
1,500	60	1,535.2	1,557.3	1,586.0	1,630.4	1,573.3	1,589.0	1,630.4	1,706.6

[寸法表 16-2]

単位 [mm]

フランジ 呼び径		クラス 400				クラス 600				クラス 900			
A	B	内輪内径 D ₁	本体内径 D ₂	本体外径 D ₃	外輪外径 D ₄	内輪内径 D ₁	本体内径 D ₂	本体外径 D ₃	外輪外径 D ₄	内輪内径 D ₁	本体内径 D ₂	本体外径 D ₃	外輪外径 D ₄
650	26	654.0	666.8	698.5	746.3	644.7	663.7	714.5	765.3	673.1	692.2	749.3	838.2
700	28	701.8	714.5	749.3	800.1	692.2	704.8	755.6	819.2	723.9	743.0	800.1	901.7
750	30	752.6	765.3	806.4	857.2	752.6	778.0	828.8	879.6	787.4	806.4	857.2	958.8
800	32	800.1	812.8	860.6	911.4	793.8	831.8	882.6	933.4	838.2	863.6	914.4	1,016.0
850	34	850.9	866.9	911.4	962.2	850.9	889.0	939.8	997.0	895.4	920.8	971.6	1,073.2
900	36	898.7	917.7	965.2	1,022.4	901.7	939.8	990.6	1,047.8	927.1	946.2	997.0	1,124.0
950	38	(952.5)	(971.6)	(1,022.4)	(1,073.2)	(952.5)	(990.6)	(1,041.4)	(1,104.9)	(1,009.6)	(1,035.0)	(1,085.8)	(1,200.2)
1,000	40	(1,000.2)	(1,025.6)	(1,076.4)	(1,127.2)	(1,009.6)	(1,047.8)	(1,098.6)	(1,155.7)	(1,060.4)	(1,098.6)	(1,149.4)	(1,251.0)
1,050	42	(1,051.0)	(1,076.4)	(1,127.2)	(1,178.0)	(1,066.8)	(1,104.9)	(1,155.7)	(1,219.2)	(1,111.2)	(1,149.4)	(1,200.2)	(1,301.8)
1,100	44	(1,104.9)	(1,130.3)	(1,181.1)	(1,231.9)	(1,111.2)	(1,162.0)	(1,212.8)	(1,270.0)	(1,155.7)	(1,206.5)	(1,257.3)	(1,368.6)
1,150	46	(1,168.4)	(1,193.8)	(1,244.6)	(1,289.0)	(1,162.0)	(1,212.8)	(1,263.6)	(1,327.2)	(1,219.2)	(1,270.0)	(1,320.8)	(1,435.1)
1,200	48	(1,206.5)	(1,244.6)	(1,295.4)	(1,346.2)	(1,219.2)	(1,270.0)	(1,320.8)	(1,390.6)	(1,270.0)	(1,320.8)	(1,371.6)	(1,485.9)
1,250	50	(1,257.3)	(1,295.4)	(1,346.2)	(1,403.4)	(1,270.0)	(1,320.8)	(1,371.6)	(1,447.8)	—	—	—	—
1,300	52	(1,308.1)	(1,346.2)	(1,397.0)	(1,454.2)	(1,320.8)	(1,371.6)	(1,422.4)	(1,498.6)	—	—	—	—
1,350	54	(1,352.6)	(1,403.4)	(1,454.2)	(1,517.6)	(1,378.0)	(1,428.8)	(1,479.6)	(1,555.8)	—	—	—	—
1,400	56	(1,403.4)	(1,454.2)	(1,505.0)	(1,568.4)	(1,428.8)	(1,479.6)	(1,530.4)	(1,612.9)	—	—	—	—
1,450	58	(1,454.2)	(1,505.0)	(1,555.8)	(1,619.2)	(1,473.2)	(1,536.7)	(1,587.5)	(1,663.7)	—	—	—	—
1,500	60	(1,517.6)	(1,568.4)	(1,619.2)	(1,682.8)	(1,530.4)	(1,593.8)	(1,644.6)	(1,733.6)	—	—	—	—

※ ボルトは、SNB-7以上の高強度合金鋼を使用してください。

※ スリップオン溶接式フランジに使用する場合、内輪内径がフランジ内径よりはみ出すことがあるのでご注意ください。突合せ溶接式フランジの使用をお勧めします。

※ □: クラス900以上の呼び圧力に使用する場合、フランジは突合せ溶接式フランジを使用してください。また、内外輪付を推奨いたします。

※ 呼び径26B(650A)以上の大口徑フランジでは、内外輪付ガasketをお勧めします。

基本形・内輪付 ボルテックス[®] ガasket

■ 該当ガスケット

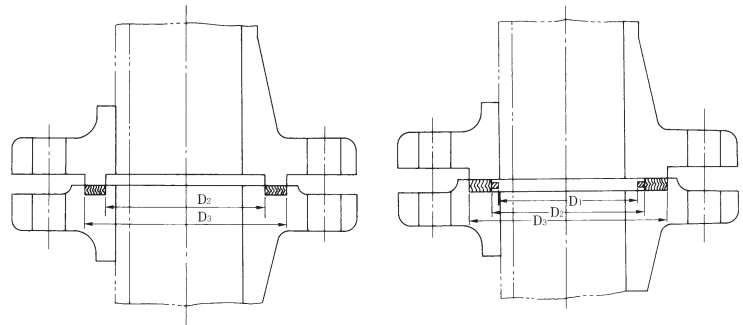
クラシールボルテックス、NAボルテックス、ナフロンボルテックス、ボルテックスガスケット-GS、-GM、-GH

■ 該当規格

JPI-7S-41-2005「配管用うず巻形ガスケット」付表6寸法
寸法表()内は(旧)JPI-7S-41-1998

■ 適用フランジ

JPI-7S-15-11「石油工業用フランジ」
ASME B 16.5 2013「Pipe Flanges and Flanged Fittings」



ラージタンク/グループ座

ラージメール/フィメール座

[寸法表 17]

単位 [mm]

フランジ 呼び径		内輪内径 D ₁					内 径 D ₂	外 径 D ₃
A	B	クラス 300	クラス 400 クラス 600	クラス 900	クラス 1500	クラス 2500		
15	1/2	14.2	14.2	14.2	14.2	14.2	25.1	35.4
20	3/4	20.6	20.6	20.6	20.6	20.6	33.0	43.2
25	1	26.9	26.9	26.9	26.9	26.9	37.8	51.1
32	1 1/4	38.1	38.1	33.3	33.3	33.3	47.2	63.8
40	1 1/2	44.4	44.4	41.4	41.4	41.4	53.5	73.5
50	2	55.6	55.6	52.3	52.3	52.3	72.6	92.5
65	2 1/2	66.5	66.5	63.5	63.5	63.5	85.3	105.2
80	3	81.0	81.0	78.7 (81.0)	78.7 (81.0)	78.7 (81.0)	107.6	127.3
90	3 1/2	93.7	93.7	—	—	—	120.3	140.0
100	4	106.4	102.6 (106.4)	102.6 (106.4)	97.8 (106.4)	97.8 (106.4)	131.2	157.6
125	5	131.8	128.3 (131.8)	128.3 (131.8)	124.5 (131.8)	124.5 (131.8)	160.0	186.3
150	6	157.2	154.9 (157.2)	154.9 (157.2)	147.3 (157.2)	147.3 (157.2)	190.2	216.3
200	8	215.9	205.7 (209.6)	196.8 (209.6)	196.8 (206.2)	196.8 (200.2)	237.7	270.0
250	10	268.2	255.3 (260.4)	246.1 (260.4)	246.1 (257.8)	246.1 (247.6)	285.7	323.9
300	12	317.5	307.3 (317.5)	292.1 (314.5)	292.1 (314.5)	291.1 (292.1)	342.9	381.0
350	14	349.2	342.9 (349.2)	320.8 (342.9)	320.8 (339.8)	—	374.6	412.8
400	16	400.0	389.9 (400.0)	374.6 (393.7)	368.3 (387.4)	—	425.4	469.9
450	18	449.3	438.1 (449.3)	425.4 (444.5)	425.4 (438.2)	—	488.9	533.4
500	20	500.1	488.9 (500.1)	482.6 (495.3)	476.2 (489.0)	—	533.4	584.2
600	24	603.2	590.5 (603.2)	590.5 (603.2)	577.8	—	641.8	691.7

※ 座の溝深さは、ガスケットの厚さ寸法許容差を考慮し、5.5mm以上をお勧めします。

※ クラス1500には、ラージメール・フィメール座、ラージタンク・グループ座は存在しません。

※ □: クラス900以上のラージメール・フィメール座には、フィラー材の種類に関わらず、内輪付をお勧めします。

※ ボルトはSNB7等以上の高強度合金鋼の使用をお勧めします。

内外輪付 ボルテックス[®] ガasket

■ 該当ガasket

グラシールボルテックス、NAボルテックス、ナフロンボルテックス、ボルテックスガasket-GS、-GM、-GH

■ 該当規格

JPI-7S-41-2005「配管用うず巻形ガasket」付表4寸法

■ 適用フランジ

JPI-7S-43 2008「石油工業用大口徑フランジ(シリーズA)」

ASME B 16.47 2011「Large-Diameter Steel Flanges, series A」

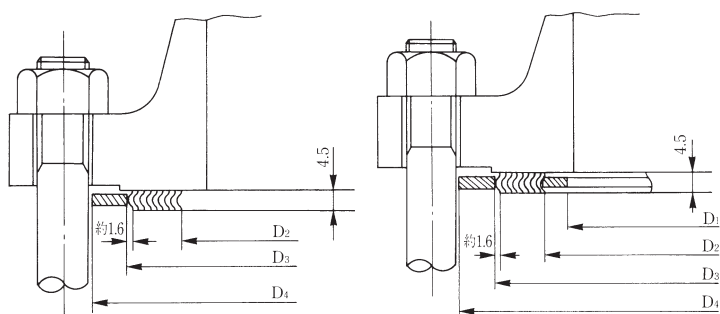
(MSS-SP-44「Steel Pipe Line Flanges」)

[寸法表 18]

単位 [mm]

フランジ 呼び径 B	クラス 150				クラス 300				クラス 400			
	内輪内径 D ₁	内径 D ₂	外径 D ₃	外輪外径 D ₄	内輪内径 D ₁	内径 D ₂	外径 D ₃	外輪外径 D ₄	内輪内径 D ₁	内径 D ₂	外径 D ₃	外輪外径 D ₄
26	654.0	673.1	704.8	774.7	654.0	685.8	736.6	835.2	660.4	685.8	736.6	831.8
28	704.8	723.9	755.6	831.8	704.8	736.6	787.4	898.7	711.2	736.6	787.4	892.3
30	755.6	774.7	806.4	882.6	755.6	793.8	844.6	952.5	755.6	793.8	844.6	946.2
32	806.4	825.5	860.6	939.8	806.4	850.9	901.7	1,006.6	812.8	850.9	901.7	1,003.3
34	857.2	876.3	911.4	990.6	857.2	901.7	952.5	1,057.4	863.6	901.7	952.5	1,054.1
36	908.0	927.1	968.5	1,047.8	908.0	955.8	1,006.6	1,117.6	917.7	955.8	1,006.6	1,117.6
38	958.8	977.9	1,019.3	1,111.2	952.5	977.9	1,016.0	1,054.1	952.5	971.6	1,022.4	1,073.2
40	1,009.6	1,028.7	1,070.1	1,162.0	1,003.3	1,022.4	1,070.1	1,114.6	1,000.3	1,025.7	1,076.5	1,127.3
42	1,060.4	1,079.5	1,124.0	1,219.2	1,054.1	1,073.2	1,120.9	1,165.4	1,051.1	1,076.5	1,127.3	1,178.1
44	1,111.2	1,130.3	1,178.1	1,276.4	1,104.9	1,130.3	1,181.1	1,219.2	1,104.9	1,130.3	1,181.1	1,231.9
46	1,162.0	1,181.1	1,228.9	1,327.2	1,152.7	1,178.1	1,228.9	1,273.3	1,168.4	1,193.8	1,244.6	1,289.0
48	1,212.8	1,231.9	1,279.7	1,384.3	1,209.8	1,235.2	1,286.0	1,324.1	1,206.5	1,244.6	1,295.4	1,346.2
50	1,263.6	1,282.7	1,333.5	1,435.1	1,244.6	1,295.4	1,346.2	1,378.0	1,257.3	1,295.4	1,346.2	1,403.4
52	1,314.4	1,333.5	1,384.3	1,492.2	1,320.8	1,346.2	1,397.0	1,428.8	1,308.1	1,346.2	1,397.0	1,454.2
54	1,358.9	1,384.3	1,435.1	1,549.4	1,352.6	1,403.4	1,454.2	1,492.2	1,352.6	1,403.4	1,454.2	1,517.6
56	1,409.7	1,435.1	1,485.9	1,606.6	1,403.4	1,454.2	1,505.0	1,543.0	1,403.4	1,454.2	1,505.0	1,568.4
58	1,460.5	1,485.9	1,536.7	1,663.7	1,447.8	1,511.3	1,562.1	1,593.8	1,454.2	1,505.0	1,555.8	1,619.2
60	1,511.3	1,536.7	1,587.5	1,714.5	1,524.0	1,562.1	1,612.9	1,644.6	1,517.6	1,568.4	1,619.2	1,682.8

※ 突合せ溶接式フランジを使用してください。



※ 内外輪付ガスケットの本体外径は、捨巻きを含まない山(凸部)の寸法です。

単位 [mm]

フランジ 呼び径	クラス 600				クラス 900			
	内輪内径 D ₁	内 径 D ₂	外 径 D ₃	外輪外径 D ₄	内輪内径 D ₁	内 径 D ₂	外 径 D ₃	外輪外径 D ₄
B								
26	647.7	685.8	736.6	866.9	666.8	685.8	736.6	882.6
28	698.5	736.6	787.4	914.4	711.2	736.6	787.4	946.2
30	755.6	793.8	844.6	971.6	774.7	793.8	844.6	1,009.6
32	812.8	850.9	901.7	1,022.4	812.8	850.9	901.7	1,073.2
34	863.6	901.7	952.5	1,073.2	863.6	901.7	952.5	1,136.6
36	917.7	955.8	1,006.6	1,130.3	920.8	958.8	1,009.6	1,200.2
38	952.5	990.6	1,041.4	1,104.9	1,009.6	1,035.0	1,085.8	1,200.2
40	1,009.6	1,047.8	1,098.6	1,155.7	1,060.4	1,098.6	1,149.4	1,251.0
42	1,066.8	1,104.9	1,155.7	1,219.2	1,111.2	1,149.4	1,200.2	1,301.8
44	1,111.2	1,162.0	1,212.8	1,270.0	1,155.7	1,206.5	1,257.3	1,368.6
46	1,162.0	1,212.8	1,263.6	1,327.2	1,219.2	1,270.0	1,320.8	1,435.1
48	1,219.2	1,270.0	1,320.8	1,390.6	1,270.0	1,320.8	1,371.6	1,485.9
50	1,270.0	1,320.8	1,371.6	1,447.8	—	—	—	—
52	1,320.8	1,371.6	1,422.4	1,498.6	—	—	—	—
54	1,378.0	1,428.8	1,479.6	1,555.8	—	—	—	—
56	1,428.8	1,479.6	1,530.4	1,612.9	—	—	—	—
58	1,473.2	1,536.7	1,587.5	1,663.7	—	—	—	—
60	1,530.4	1,593.8	1,644.6	1,733.6	—	—	—	—

メートルねじのボルトを使用する場合の ボルテックス® ガasket外輪

■ 該当ガスケット

グラシールボルテックス、NAボルテックス、ナフロンボルテックス、ボルテックスガスケット-GS、-GM、-GH

■ 該当規格

JPI-7S-41-2005「配管用うず巻形ガスケット」付属書付表1、2、付属書参考付表1寸法

[寸法表 19]

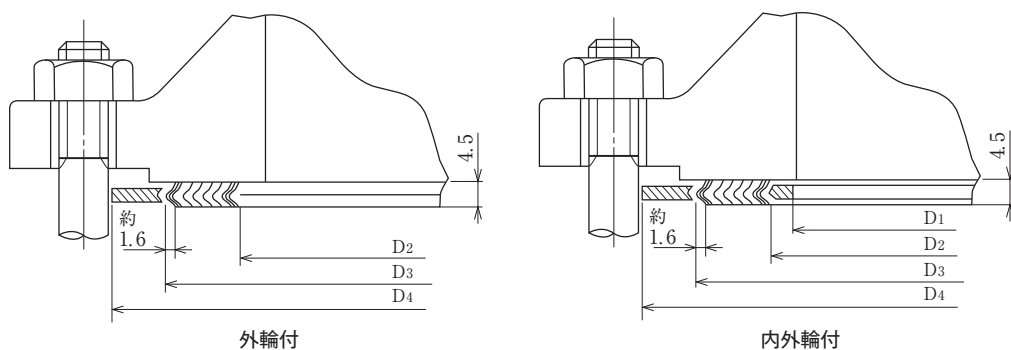
単位 [mm]

フランジ呼び径		クラス 150		クラス 300		クラス 400		クラス 600	
A	B	メートルねじのボルトの呼び	外輪外径 D ₄	メートルねじのボルトの呼び	外輪外径 D ₄	メートルねじのボルトの呼び	外輪外径 D ₄	メートルねじのボルトの呼び	外輪外径 D ₄
15	1/2	M14	45.5	M14	51.5	M14	51.5	M14	51.5
20	3/4	M14	54.8	M16	65.6	M16	65.6	M16	65.6
25	1	M14	64.2	M16	71.9	M16	71.9	M16	71.9
32	1 1/4	M14	73.9	M16	81.6	M16	81.6	M16	81.6
40	1 1/2	M14	83.6	M20	93.3	M20	93.3	M20	93.3
50	2	M16	103.6	M16	110.0	M16	110.0	M16	110.0
65	2 1/2	M16	122.7	M20	128.4	M20	128.4	M20	128.4
80	3	M16	135.4	M20	147.1	M20	147.1	M20	147.1
90	3 1/2	M16	160.8	M20	163.2	M24	159.2	M24	159.2
100	4	M16	173.5	M20	179.2	M24	175.2	M24	190.9
125	5	M20	194.9	M20	214.0	M24	210.0	M27	238.7
150	6	M20	220.3	M20	248.7	M24	244.7	M27	264.1
200	8	M20	277.4	M24	305.2	M27	302.2	M30 × 3	318.2
250	10	M24	337.0	M27	359.4	M30 × 3	356.4	M33 × 3	397.8
300	12	M24	406.8	M30 × 3	419.8	M33 × 3	416.8	M33 × 3	455.0
350	14	M27	448.2	M30 × 3	483.4	M33 × 3	480.4	M36 × 3	490.0
400	16	M27	511.8	M33 × 3	537.5	M36 × 3	534.5	M39 × 3	563.2
450	18	M30 × 3	546.8	M33 × 3	594.6	M36 × 3	591.6	M42 × 3	611.0
500	20	M30 × 3	604.0	M33 × 3	651.8	M39 × 3	645.8	M42 × 3	680.9
550	22	M33 × 3	659.2	M39 × 3	704.0	M42 × 3	701.0	M45 × 3	732.7
600	24	M33 × 3	715.3	M39 × 3	772.8	M45 × 3	766.8	M48 × 3	789.2

※ ボルトは、すべて合金鋼 (SNB7以上の高強度ボルト)をお勧めします。

※ □太枠内のガスケットは、スリップオン溶接式フランジには使用できません。

※ ガスケットの内輪内径がフランジ内径よりはみ出すことがありますのでご注意ください。



※ ガスケット本体の外径寸法は、捨て巻きを含まないガスケット山(凸部)の寸法で表す。

単位 [mm]

フランジ 呼び径		クラス 900		クラス 1500		クラス 2500	
A	B	メートルねじの ボルトの呼び	外輪外径 D ₄	メートルねじの ボルトの呼び	外輪外径 D ₄	メートルねじの ボルトの呼び	外輪外径 D ₄
15	½	M20	61.6	M20	61.6	M20	67.9
20	¾	M20	67.9	M20	67.9	M20	74.2
25	1	M24	76.6	M24	76.6	M24	83.0
32	1¼	M24	86.3	M24	86.3	M27	102.0
40	1½	M27	96.0	M27	96.0	M30 × 3	115.0
50	2	M24	140.1	M24	140.1	M27	143.4
65	2½	M27	162.5	M27	162.5	M30 × 3	165.8
80	3	M24	165.5	M30 × 3	172.2	M33 × 3	194.6
90	3½	—	—	—	—	—	—
100	4	M30 × 3	204.0	M33 × 3	207.3	M39 × 3	233.0
125	5	M33 × 3	245.4	M39 × 3	252.1	M45 × 3	277.8
150	6	M30 × 3	286.5	M36 × 3	280.5	M52 × 3	315.3
200	8	M36 × 3	356.7	M42 × 3	350.7	M52 × 3	385.2
250	10	M36 × 3	432.9	M48 × 3	433.6	M64 × 3	474.8
300	12	M36 × 3	496.4	M52 × 3	518.5	M70 × 3	548.3
350	14	M39 × 3	518.8	M56 × 3	578.0	—	—
400	16	M42 × 3	573.0	M64 × 3	639.8	—	—
450	18	M48 × 3	636.8	M70 × 3	703.7	—	—
500	20	M52 × 3	696.3	M76 × 3	754.8	—	—
600	24	M64 × 3	836.7	M90 × 3	899.6	—	—

内外輪付 ボルテックス® ガasket

■ 該当ガスケット

グラシールボルテックス、NAボルテックス、ナフロンボルテックス、ボルテックスガスケット-GS、-GM、-GH

■ 該当規格

ASME B16.20-2007「METALLIC GASKETS FOR PIPE FLANGES」TABLE 9、12寸法

■ 適用フランジ

ASME B16.5 2013「Pipe Flanges and Flanged Fittings」

[寸法表 20]

単位 [mm]

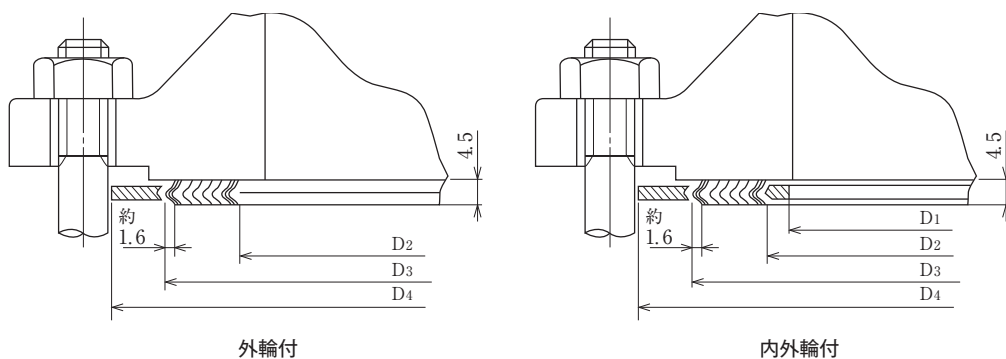
フランジ 呼び径	クラス 150				クラス 300				クラス 400				クラス 600							
	内輪内径 D ₁	本 体		外輪外径 D ₄	内輪内径 D ₁	本 体		外輪外径 D ₄	内輪内径 D ₁	本 体		外輪外径 D ₄	内輪内径 D ₁	本 体		外輪外径 D ₄				
内径 D ₂		外径 D ₃	内径 D ₂			外径 D ₃	内径 D ₂			外径 D ₃	内径 D ₂			外径 D ₃	内径 D ₂		外径 D ₃			
1/2	14.2	19.1	31.8	47.8	14.2	19.1	31.8	54.1	クラス 600 の フランジガスケットを ご使用下さい。				14.2	19.1	31.8	54.1				
3/4	20.6	25.4	39.6	57.2	20.6	25.4	39.6	66.8					20.6	25.4	39.6	66.8				
1	26.9	31.8	47.8	66.8	26.9	31.8	47.8	73.2					26.9	31.8	47.8	73.2				
1 1/4	38.1	47.8	60.5	76.2	38.1	47.8	60.5	82.6					38.1	47.8	60.5	82.6				
1 1/2	44.5	54.1	69.9	85.9	44.5	54.1	69.9	95.3					44.5	54.1	69.9	95.3				
2	55.6	69.9	85.9	104.9	55.6	69.9	85.9	111.3					55.6	69.9	85.9	111.3				
2 1/2	66.5	82.6	98.6	124.0	66.5	82.6	98.6	130.3					66.5	82.6	98.6	130.3				
3	81.0	101.6	120.7	136.7	81.0	101.6	120.7	149.4					81.0	101.6	120.7	149.4				
4	106.4	127.0	149.4	174.8	106.4	127.0	149.4	181.1					102.6	120.7	149.4	177.8	102.6	120.7	149.4	193.8
5	131.8	155.7	177.8	196.9	131.8	155.7	177.8	215.9					128.3	147.6	177.8	212.9	128.3	147.6	177.8	241.3
6	157.2	182.6	209.6	222.3	157.2	182.6	209.6	251.0	154.9	174.8	209.6	247.7	154.9	174.8	209.6	266.7				
8	215.9	233.4	263.7	279.4	215.9	233.4	263.7	308.1	205.7	225.6	263.7	304.8	205.7	225.6	263.7	320.8				
10	268.2	287.3	317.5	339.9	268.2	287.3	317.5	362.0	255.3	274.6	317.5	358.9	255.3	274.6	317.5	400.1				
12	317.5	339.9	374.7	409.7	317.5	339.9	374.7	422.4	307.3	327.2	374.7	419.1	307.3	327.2	374.7	457.2				
14	349.3	371.6	406.4	450.9	349.3	371.6	406.4	485.9	342.9	362.0	406.4	482.6	342.9	362.0	406.4	492.3				
16	400.1	422.4	463.6	514.4	400.1	422.4	463.6	539.8	389.9	412.8	463.6	536.7	389.9	412.8	463.6	565.2				
18	449.3	474.7	527.1	549.4	449.3	474.7	527.1	596.9	438.2	469.9	527.1	593.9	438.2	469.9	527.1	612.9				
20	500.1	525.5	577.9	606.6	500.1	525.5	577.9	654.1	489.0	520.7	577.9	647.7	489.0	520.7	577.9	682.8				
24	603.3	628.7	685.8	717.6	603.3	628.7	685.8	774.7	590.6	628.7	685.8	768.4	590.6	628.7	685.8	790.7				

※ ボルトは、すべて合金鋼 (SNB7以上の高強度ボルト)をお勧めします。

※ ASME B16.20-1998にて、内輪内径が小さく変更されているサイズがあるのでご注意ください。

※ クラス400呼び径1/2~3Bは存在しないため、クラス600のフランジガスケットを使用することになっています。

※ クラス900呼び径1/2~2 1/2Bは存在しないため、クラス1500のフランジガスケットを使用することになっています。



※ 外輪付および内外輪付ガスケットの本体外径は、捨巻きを含まない山(凸部)の寸法で表します。

単位 [mm]

フランジ 呼び径	クラス 900				クラス 1500				クラス 2500			
	内輪内径 D ₁	本 体		外輪外径 D ₄	内輪内径 D ₁	本 体		外輪外径 D ₄	内輪内径 D ₁	本 体		外輪外径 D ₄
内径 D ₂		外径 D ₃	内径 D ₂			外径 D ₃	内径 D ₂			外径 D ₃		
1/2	クラス 1500 の フランジガスケットを ご使用下さい。	14.2	19.1	31.8	63.5	14.2	19.1	31.8	69.9			
3/4		20.6	25.4	39.6	69.9	20.6	25.4	39.6	76.2			
1		26.9	31.8	47.8	79.5	26.9	31.8	47.8	85.9			
1 1/4		33.3	39.6	60.5	88.9	33.3	39.6	60.5	104.9			
1 1/2		41.4	47.8	69.9	98.6	41.4	47.8	69.9	117.6			
2		52.3	58.7	85.9	143.0	52.3	58.7	85.9	146.1			
2 1/2		63.5	69.9	98.6	165.1	63.5	69.9	98.6	168.4			
3	78.7	95.3	120.7	168.4	78.7	92.2	120.7	174.8	78.7	92.2	120.7	196.9
4	102.6	120.7	149.4	206.5	97.8	117.6	149.4	209.6	97.8	117.6	149.4	235.0
5	128.3	147.6	177.8	247.7	124.5	143.0	177.8	254.0	124.5	143.0	177.8	279.4
6	154.9	174.8	209.6	289.1	147.3	171.5	209.6	282.7	147.3	171.5	209.6	317.5
8	196.9	222.3	257.3	358.9	196.9	215.9	257.3	352.6	196.9	215.9	257.3	387.4
10	246.1	276.4	311.2	435.1	246.1	266.7	311.2	435.1	246.1	270.0	311.2	476.3
12	292.1	323.9	368.3	498.6	292.1	323.9	368.3	520.7	292.1	317.5	368.3	549.4
14	320.8	355.6	400.1	520.7	320.8	362.0	400.1	577.9	—	—	—	—
16	374.7	412.8	457.2	574.8	368.3	406.4	457.2	641.4	—	—	—	—
18	425.5	463.6	520.7	638.3	425.5	463.6	520.7	704.9	—	—	—	—
20	482.6	520.7	571.5	698.5	476.3	514.4	571.5	755.7	—	—	—	—
24	590.6	628.7	679.5	838.2	577.9	616.0	679.5	901.7	—	—	—	—

内外輪付 ボルテックス® ガasket

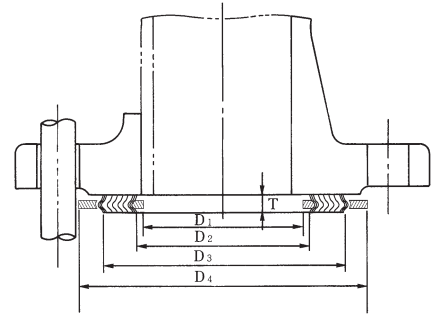
■ 該当ガasket

グラスールボルテックス、NAボルテックス、ナフロンボルテックス、ボルテックスガasket-GS、-GM、-GH

■ 適用フランジ^{注1}

TAYLOR FORGEクラス175、350、125、250、LADISHクラス150、300

注1: TAYLOR FORGEクラス150には、寸法表18を適用してください。



[寸法表 21]

単位 [mm]

フランジ 呼び径	TAYLOR FORGE クラス175				TAYLOR FORGE クラス350			
	LADISH クラス150				LADISH クラス300			
	内輪内径 D ₁	内 径 D ₂	外 径 D ₃	外輪外径 D ₄	内輪内径 D ₁	内 径 D ₂	外 径 D ₃	外輪外径 D ₄
26	660	680	703	740	660	680	712	752
28	711	731	754	791	711	731	763	803
30	762	782	809	848	762	782	814	860
32	813	833	860	899	813	833	865	911
34	864	884	915	952	864	884	916	962
36	914	934	965	1,003	914	934	966	1,026
38	965	985	1,016	1,054	965	985	1,017	1,076
40	1,016	1,041	1,074	1,105	1,016	1,041	1,081	1,127
42	1,067	1,092	1,130	1,165	1,067	1,092	1,132	1,184
44	1,118	1,143	1,181	1,216	1,118	1,143	1,183	1,245
46	1,168	1,193	1,231	1,267	1,168	1,193	1,233	1,295
48	1,219	1,244	1,282	1,318	1,219	1,244	1,284	1,346
50	1,270	1,295	1,333	1,368	—	—	—	—
52	1,321	1,346	1,386	1,426	1,321	1,351	1,401	1,457
54	1,372	1,397	1,437	1,476	1,372	1,402	1,452	1,508
60	1,524	1,549	1,589	1,629	1,524	1,554	1,604	1,661
66	1,676	1,706	1,746	1,781	1,702	1,742	1,782	1,842
72	1,829	1,859	1,899	1,946	1,854	1,894	1,934	1,994
84	2,162	2,202	2,232	2,292	2,197	2,237	2,267	2,327
96	2,467	2,507	2,537	2,597	2,512	2,552	2,582	2,642

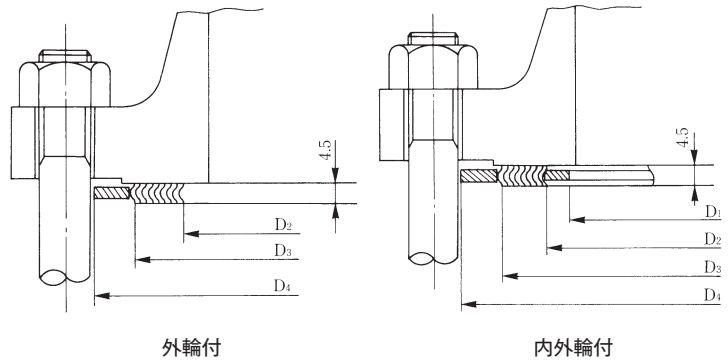
フランジ 呼び径	TAYLOR FORGE クラス125				TAYLOR FORGE クラス250			
	内輪内径 D ₁	内 径 D ₂	外 径 D ₃	外輪外径 D ₄	内輪内径 D ₁	内 径 D ₂	外 径 D ₃	外輪外径 D ₄
26	650	675	725	774	650	675	725	831
28	701	726	776	831	701	726	776	895
30	752	777	827	882	752	777	827	952
32	803	828	878	939	803	828	878	1,009
34	854	879	929	990	854	879	929	1,060
36	904	929	979	1,047	904	929	979	1,117
38	955	985	1,035	1,111	955	985	1,035	1,168
40	1,006	1,036	1,086	1,162	1,006	1,036	1,086	1,225
42	1,057	1,087	1,137	1,219	1,057	1,087	1,137	1,289
44	1,108	1,138	1,188	1,276	1,108	1,138	1,188	1,346
46	1,158	1,188	1,238	1,327	1,158	1,188	1,238	1,403
48	1,209	1,239	1,289	1,384	1,209	1,239	1,289	1,492
50	1,260	1,290	1,340	1,435	—	—	—	—
52	1,311	1,341	1,391	1,492	—	—	—	—
54	1,362	1,392	1,442	1,549	—	—	—	—
60	1,514	1,544	1,594	1,714	—	—	—	—
66	1,745	1,785	1,825	1,885	—	—	—	—
72	1,911	1,951	1,991	2,051	—	—	—	—
84	2,244	2,284	2,314	2,374	—	—	—	—
96	2,568	2,608	2,638	2,698	—	—	—	—

※ 本寸法表は当社で設定したものです。
 ※ 全ての呼び圧力について、内外輪付をお勧めします。
 ※ ボルトはSNB7等以上の高強度合金鋼の使用をお勧めします。

内外輪付 グラシール®ボルテックス®ガスケット-L

■ 該当ガスケット
グラシールボルテックス-L

■ 適用フランジ
JPI-7S-15-11「石油工業用フランジ」
ASME B16.5 2013「Pipe Flanges and Flanged Fittings」
(MSS-SP-44-1990「Steel Pipe Line Flanges」)



[寸法表 22]

単位 [mm]

フランジ 呼び径 B	クラス 150				クラス 300				クラス 600			
	内輪内径 D ₁	本 体		外輪外径 D ₄	内輪内径 D ₁	本 体		外輪外径 D ₄	内輪内径 D ₁	本 体		外輪外径 D ₄
		内径 D ₂	外径 D ₃			内径 D ₂	外径 D ₃			内径 D ₂	外径 D ₃	
1/2	17	23	33	47	17	23	33	53	17	23	33	53
3/4	23	29	41	57	23	29	41	66	23	29	41	66
1	30	36	48	66	30	36	48	73	30	36	48	73
1 1/4	41	47	60	76	41	47	60	82	41	47	60	82
1 1/2	45	53	68	85	45	53	68	95	45	53	68	95
2	58	66	82	104	58	66	82	111	58	66	82	111
2 1/2	71	81	97	123	71	81	97	129	71	81	97	129
3	91	101	117	136	91	101	117	148	89	99	117	148
3 1/2	100	112	130	162	100	112	130	164	98	110	130	161
4	115	127	146	174	115	127	146	180	109	121	146	193
5	141	155	175	196	141	153	175	215	135	147	175	241
6	170	186	206	222	166	182	206	250	158	174	206	266
8	220	240	260	279	220	236	260	307	209	230	260	320
10	271	290	314	339	267	287	314	360	254	274	314	400
12	321	347	371	409	321	341	371	420	309	329	371	457
14	351	377	403	450	351	371	403	484	339	366	403	492
16	402	424	460	514	402	422	460	539	392	420	460	564
18	465	487	523	549	455	483	523	595	448	483	523	612
20	514	534	574	606	504	534	574	652	495	534	574	682
24	620	642	682	717	610	642	682	774	603	642	682	790

※ 本寸法表は当社で設定したものです。